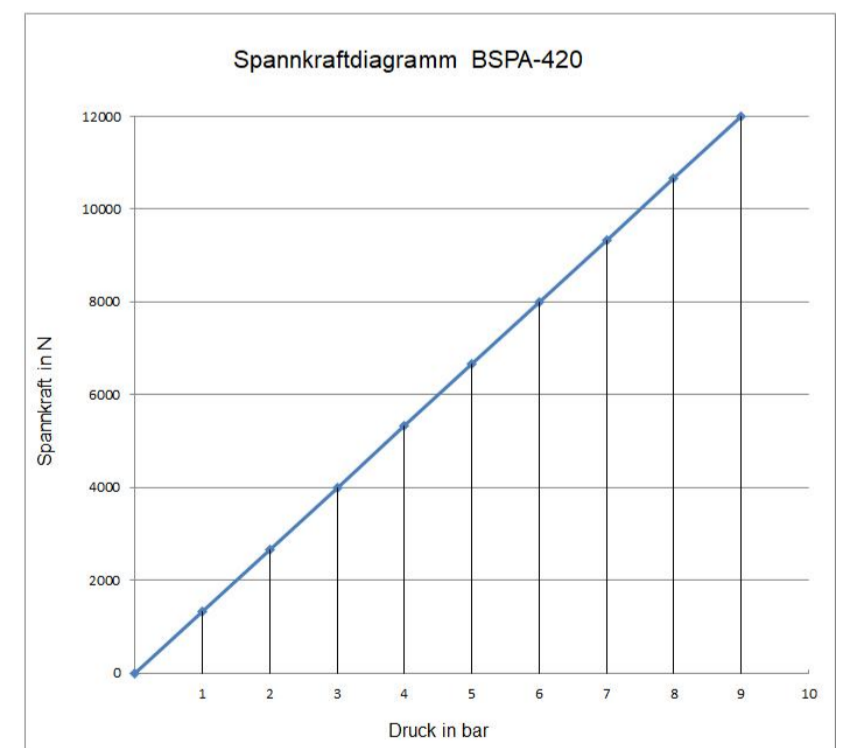
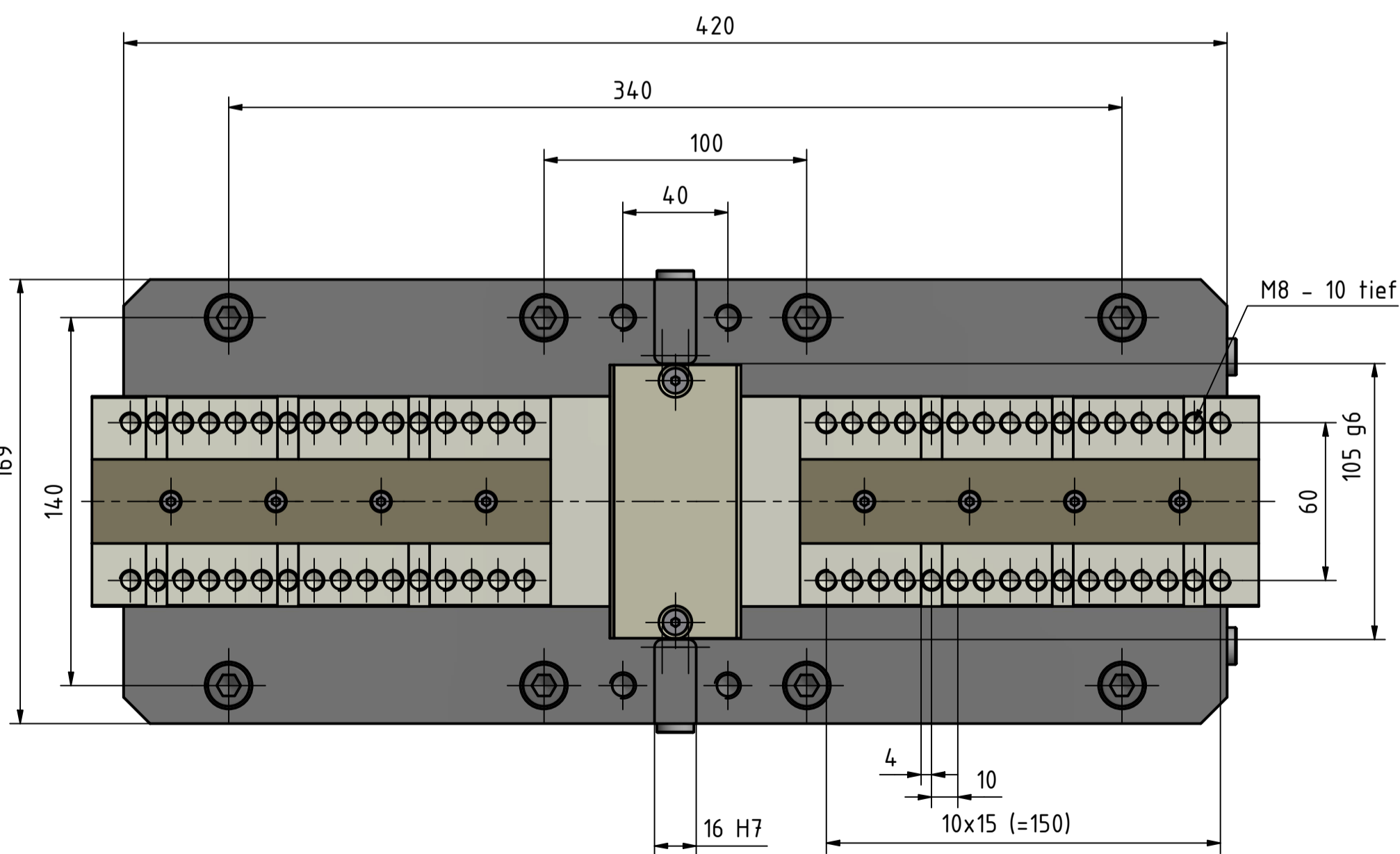
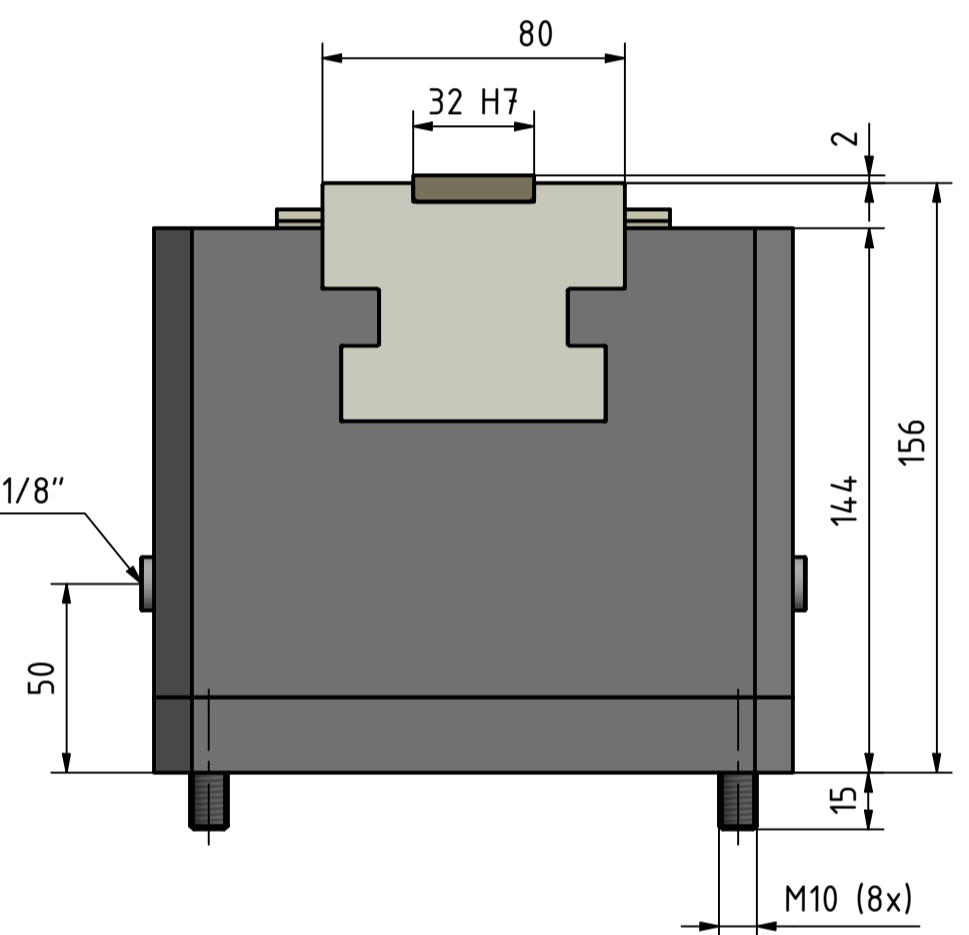
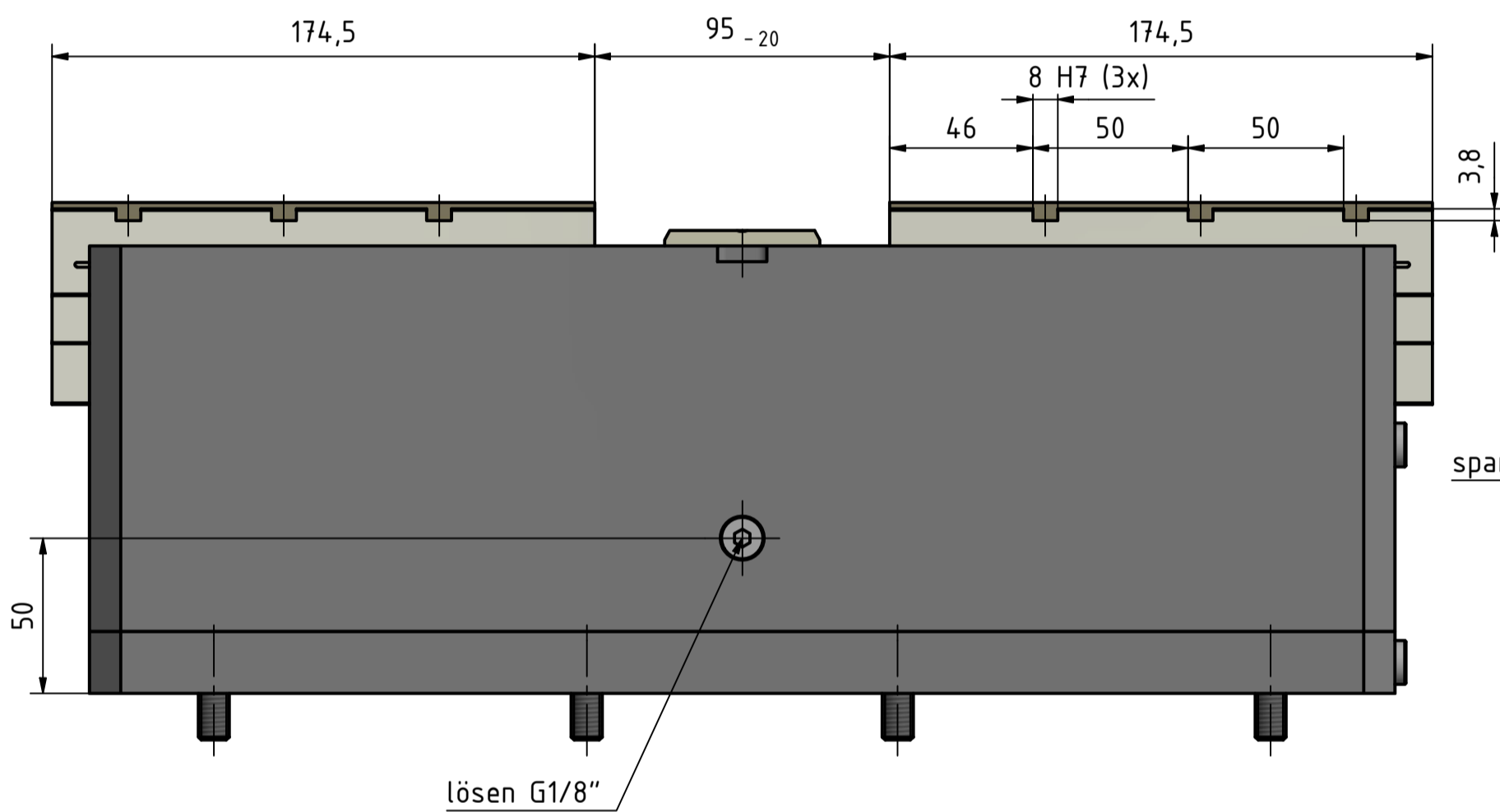


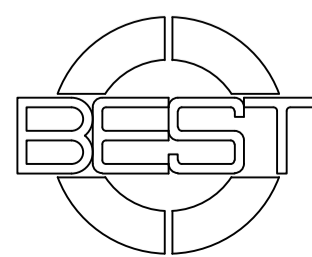
Technische Daten:

Bestellnummer:	153-0420-001
Bezeichnung:	BSPA-420
Baumaße (LxBxH):	420 x 169 x 129 mm
Gewicht:	65 kg
Spannbereich:	0 - 400 mm
Hub pro Backe:	20 mm
Spannausgleich:	18 mm
Betätigungsdruck max.:	9 bar
Betätigungsdruck min.:	1 bar
Spannkraft max.:	12 kN bei 9 bar
Luftverbrauch (6 bar):	14360 cm ³ pro Doppelhub
Luftanschlüsse:	seitlich und bodenseitig
Backenanschluss:	Kreuzversatz



Anwendungsmöglichkeiten:

- Der Spanner ist wahlweise als Ausgleichspanner oder als Doppelspanner verwendbar.



Datum	Name	Pneum. Ausgleichspanner mit fester Mittelbacke	
Gezeichnet: 28.10.2021	Chiacchiera		
Kontrolliert:			
Norm:			
Gewicht:	Zeichnungs-Nr. 153-0420-001	Revisions-Nr. 0	1
Archiv:	C:\temp\5ccc6d5f-8e6f-40aa-9807-e4d396b75464\CAD\Best\153-BSP-A\153-0420-001-Datenblatt.dwg	AZ	