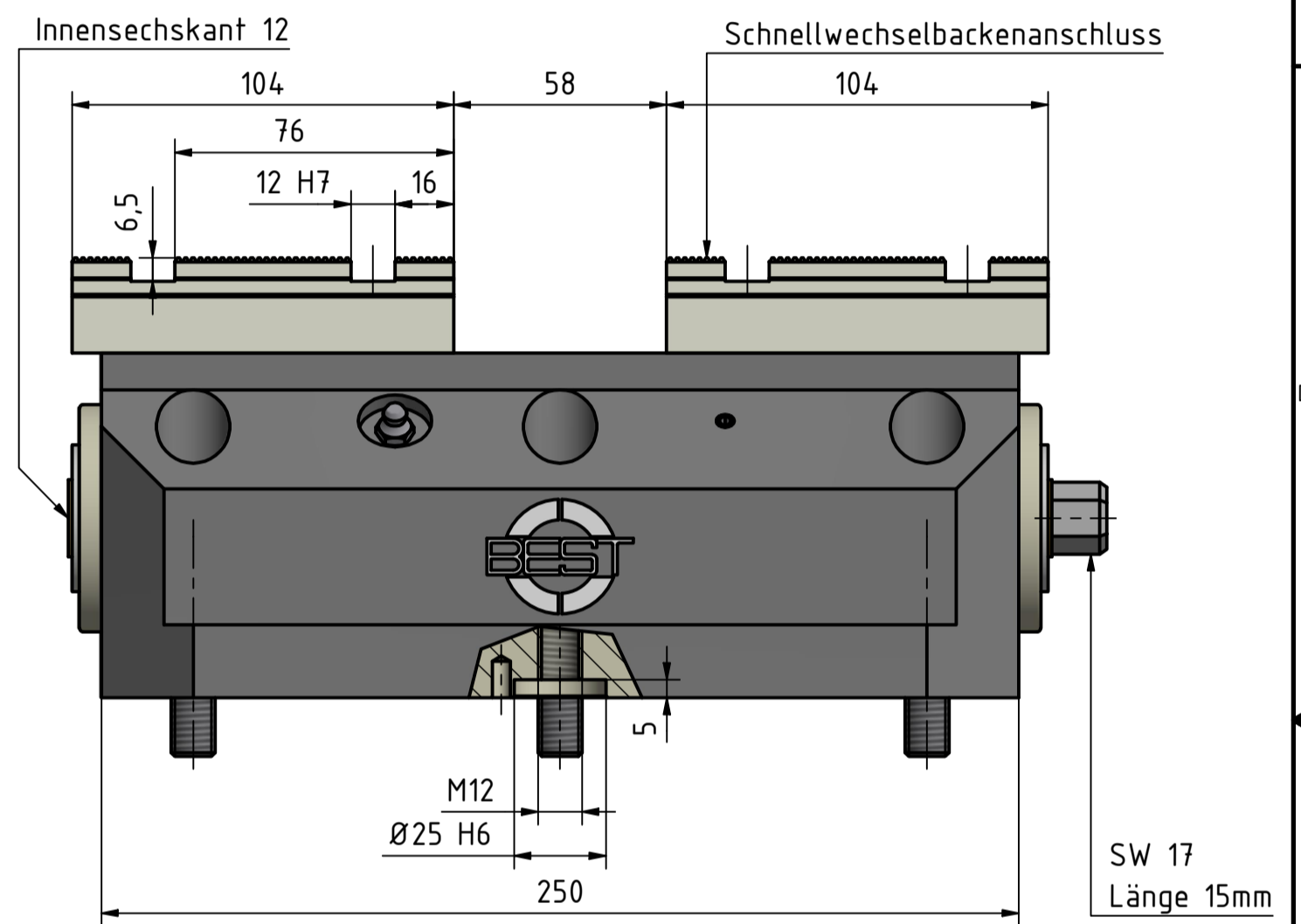
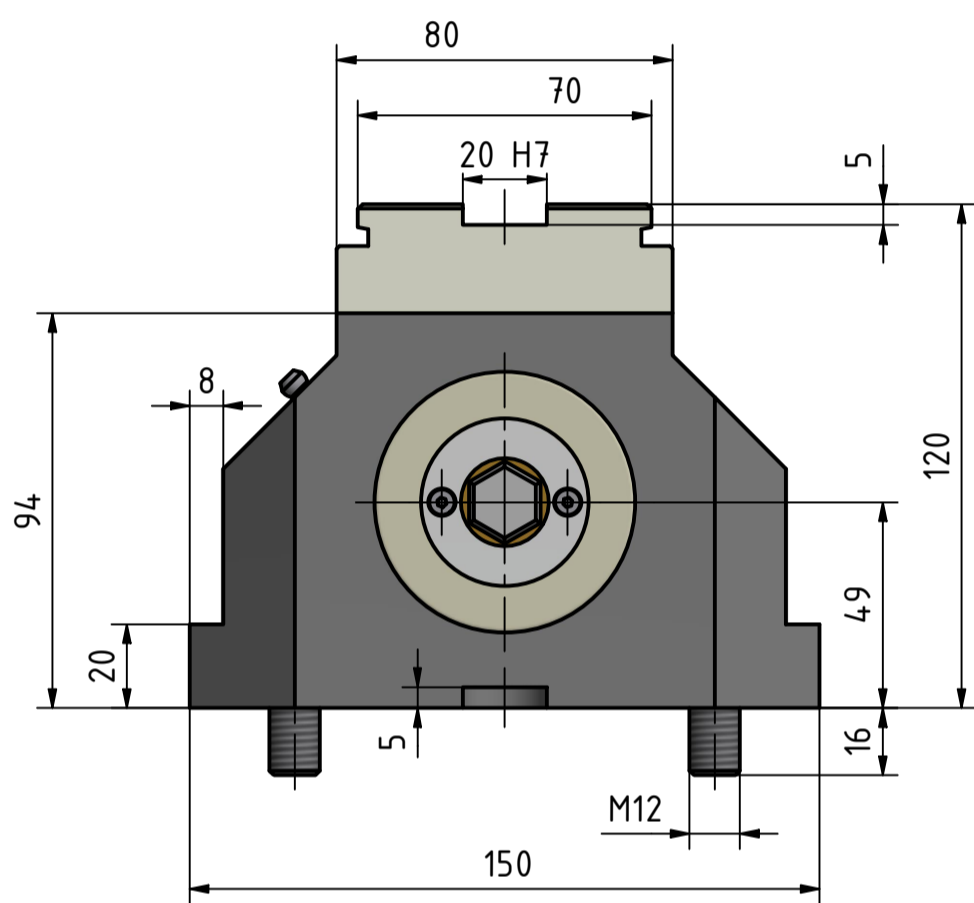
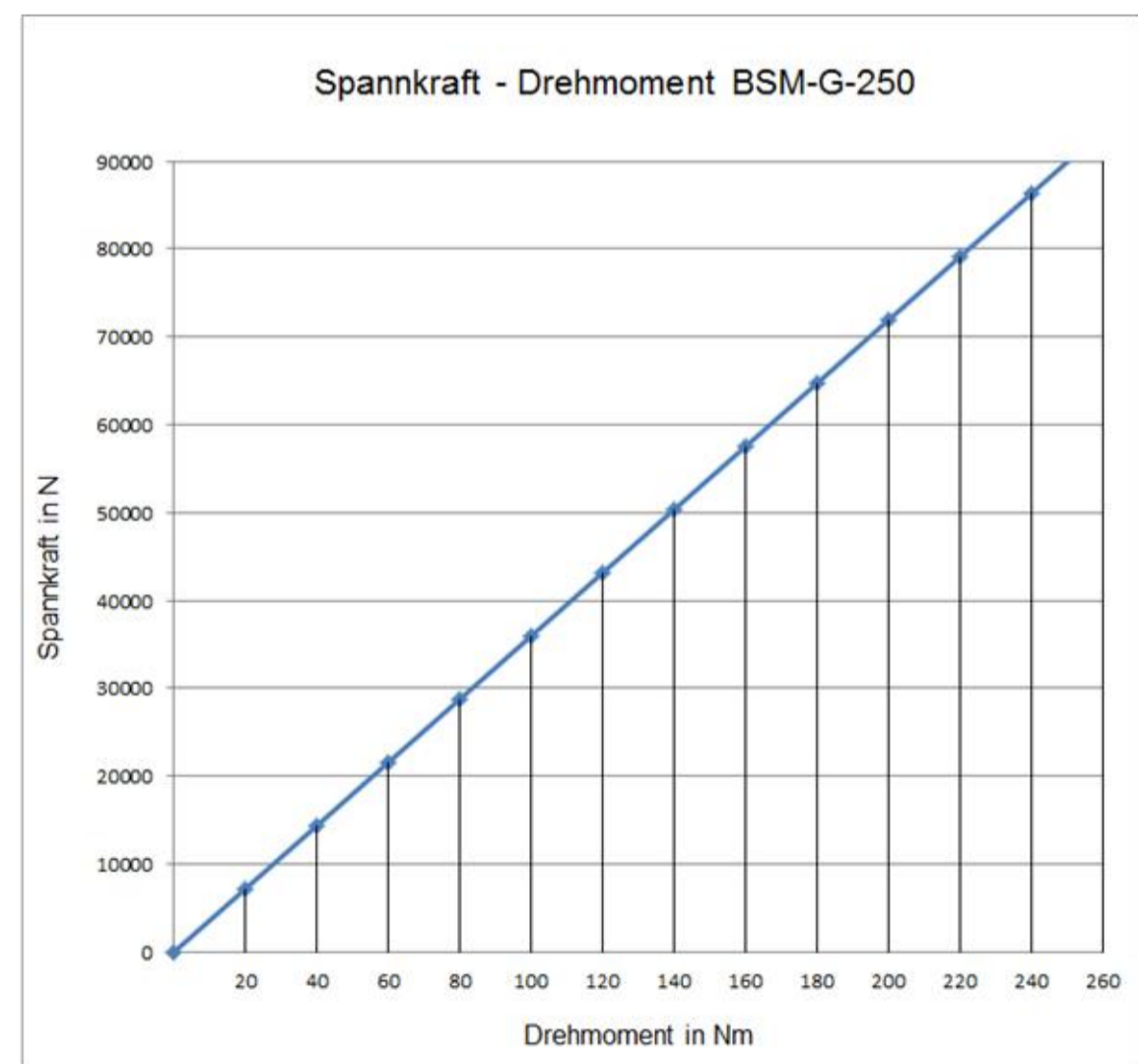
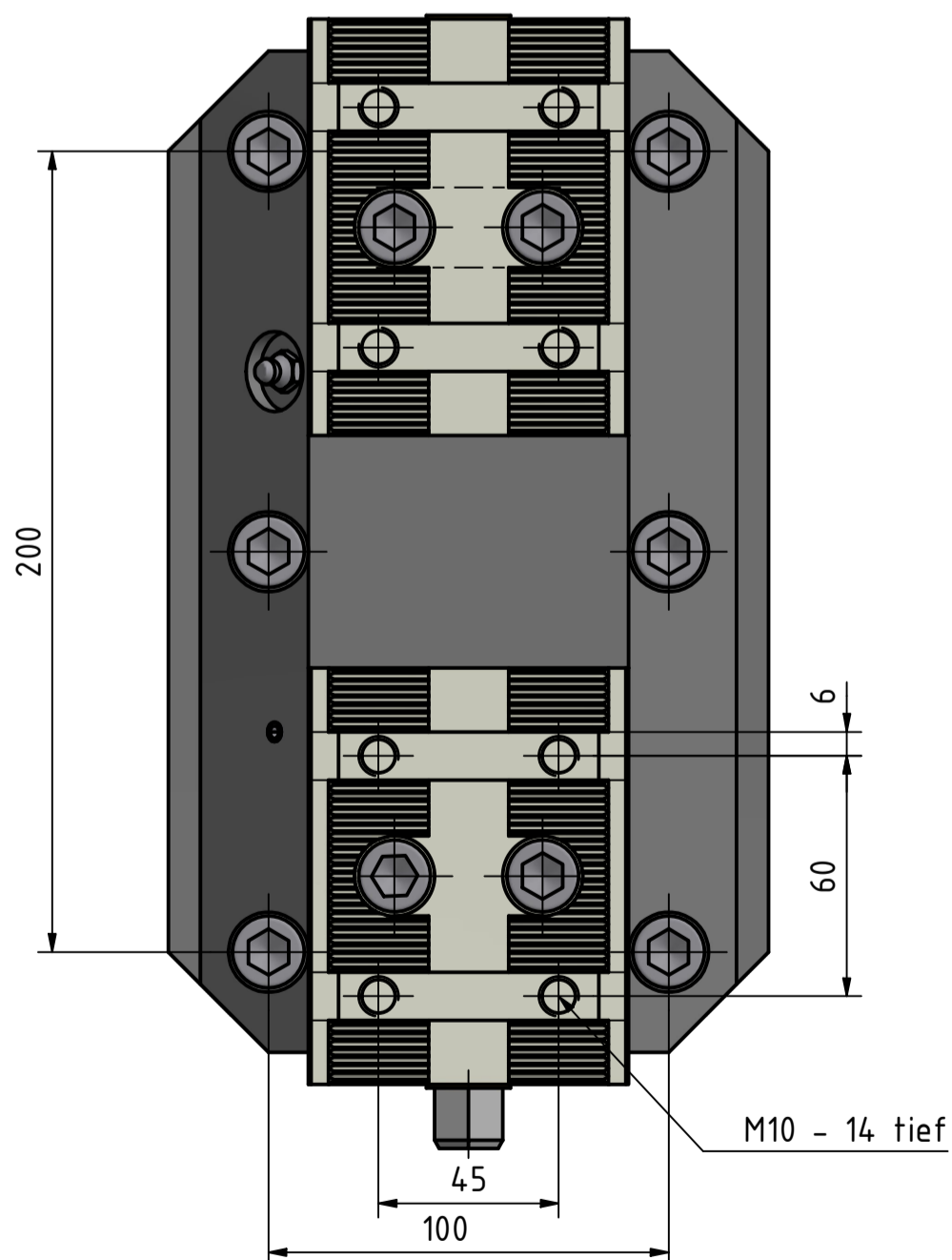


**Technische Daten:**

<b>Bestellnummer:</b>	<b>220-0250-004</b>
<b>Bezeichnung:</b>	<b>BSMG-250</b>
<b>Baulänge:</b>	250 mm
<b>Bauhöhe:</b>	120 mm
<b>Gewicht:</b>	23 kg
<b>Spannbereich:</b>	0 - 240 mm
<b>Hub pro Backe:</b>	29 mm
<b>Drehmoment max.:</b>	250 Nm
<b>Spannkraft max.:</b>	90 kN
<b>Backenanschluss:</b>	Schnellwechsel und Kreuzversatz



SW 17  
Länge 15mm



**Installationsmöglichkeiten des BSMG-250:**

- Der Zentrierspanner BSMG-250 kann von oben mittels Schrauben oder Spanneisen auf dem Maschinentisch befestigt werden.
- Durch Anbringen eines Anzugsbolzen und zwei Ausrichtbolzen kann der BSMG-250 ganz einfach zum Nullpunktzentrierspanner RPCG-250 aufgerüstet werden.



Datum	Name	Gekapselter Zentrierspanner BSM-G-250	
Gezeichnet 22.10.2021	Chiacchiera		
Kontrolliert			
Gewicht:		Zeichnungs-Nr. 220-0250-004	Revisions-Nr. 0
Archiv: C:\temp\db93ef24-f162-417a-9adf-5597f01257ba\CAD\Best\220-BSM-G\250\220-0250-004-Datenblatt.dwg			1 A2