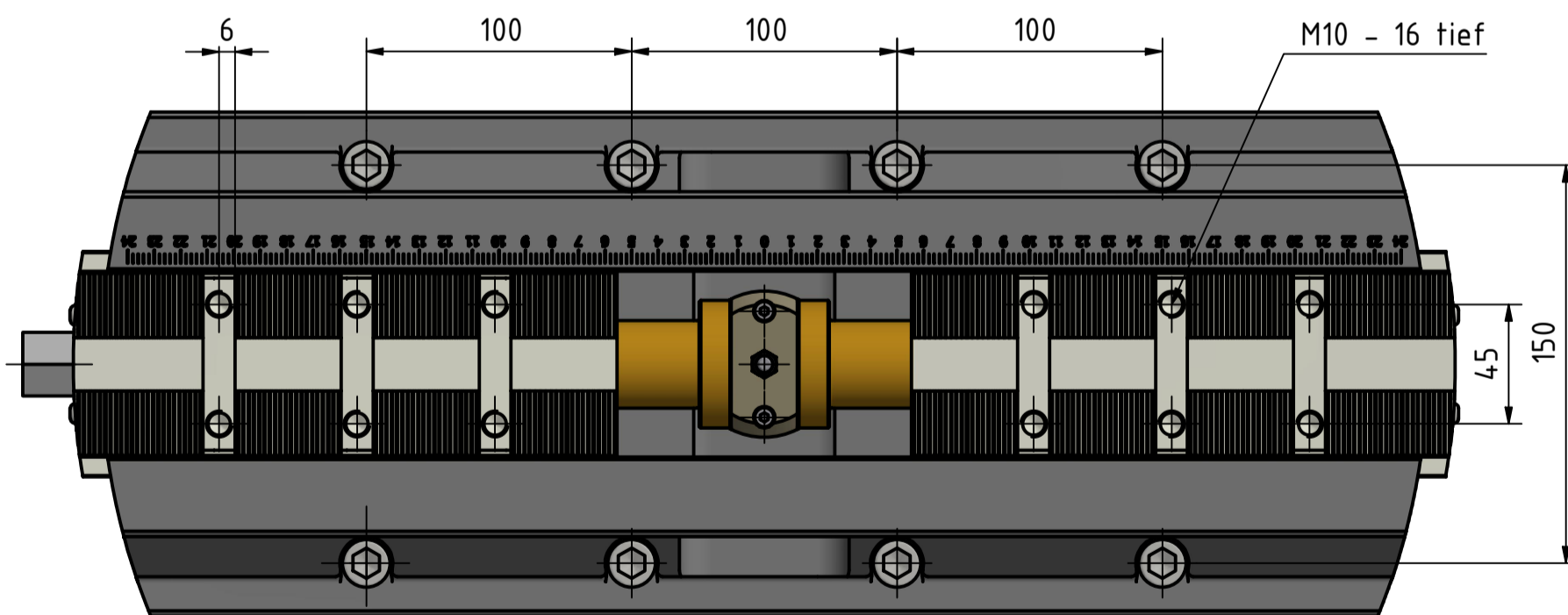
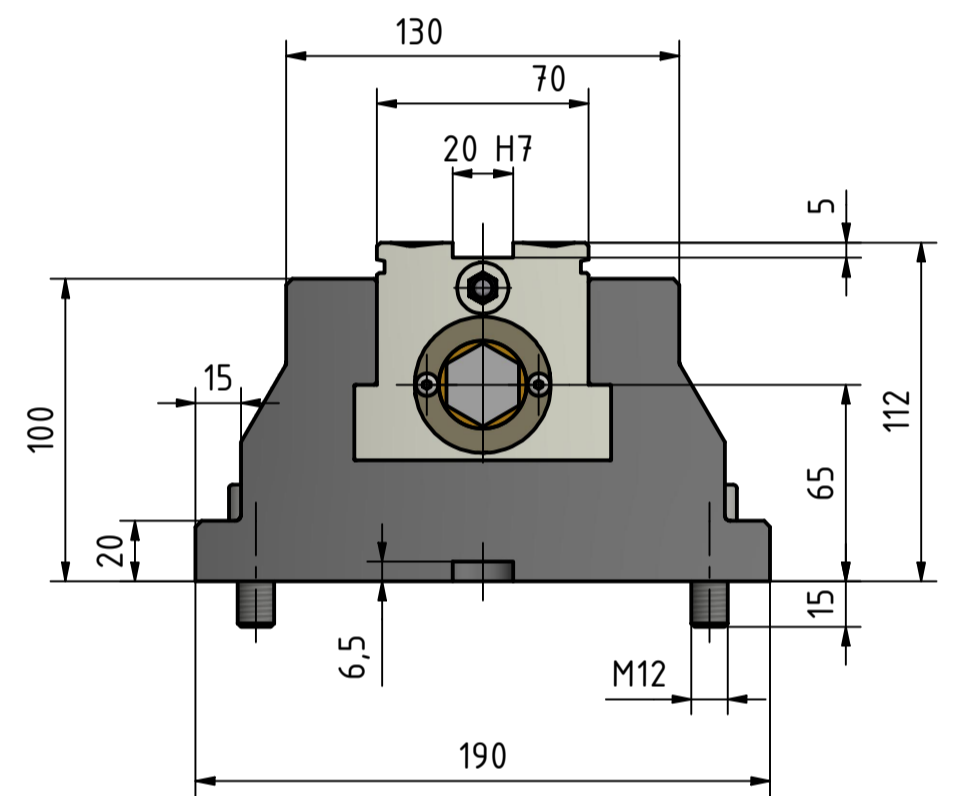
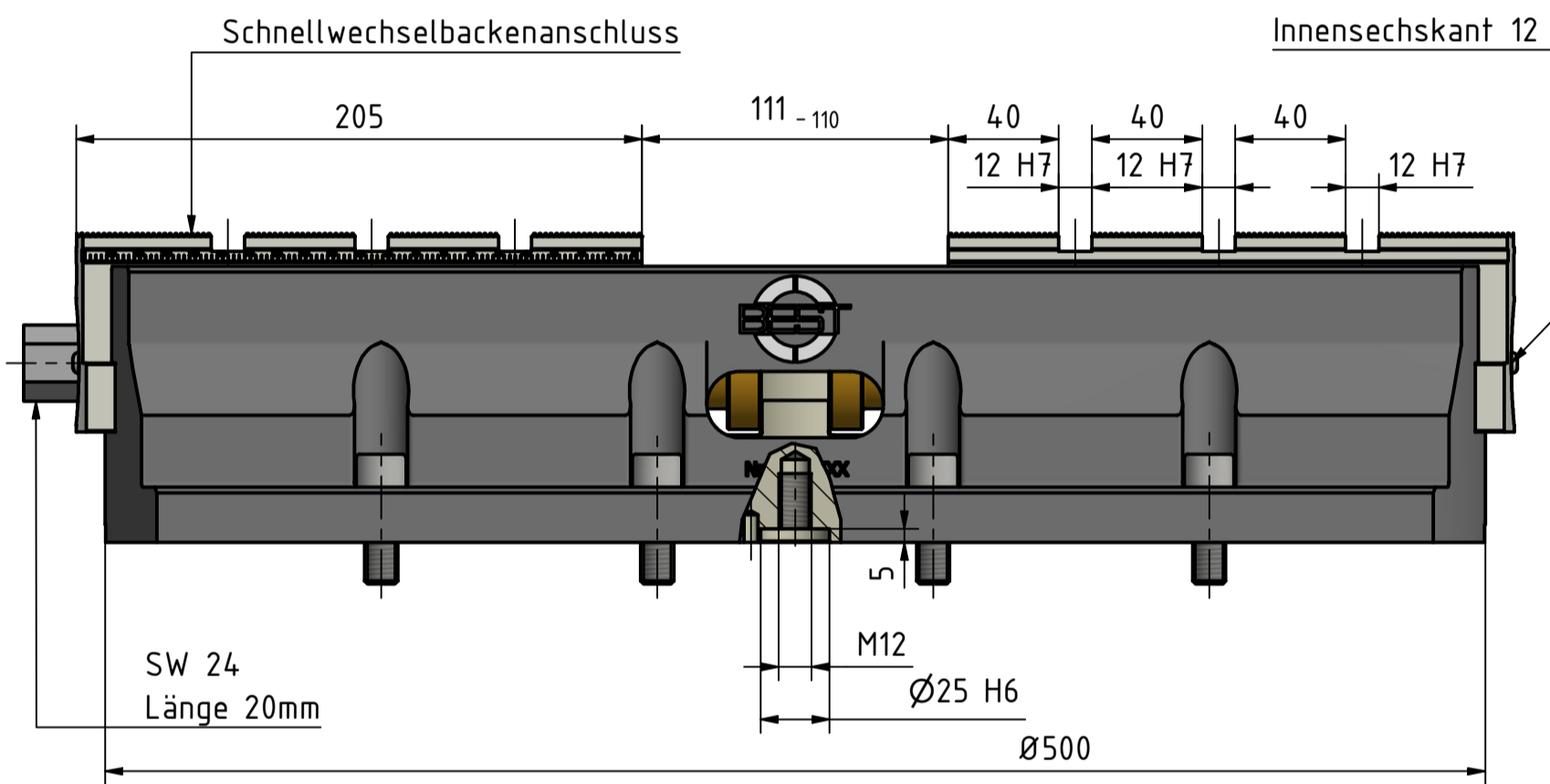


Technische Daten:

Bestellnummer:	200-0500-010
Bezeichnung:	BSM-500
Baulänge:	500 mm
Bauhöhe:	112 mm
Gewicht:	59 kg
Spannbereich:	0 - 500 mm
Hub pro Backe:	55 mm
Drehmoment max.:	250 Nm
Spannkraft max.:	80 kN
Backenanschluss:	Schnellwechsel und Kreuzversatz



Installationsmöglichkeiten des BSM-500:

- Der Zentrierspanner BSM-500 kann von oben mittels Schrauben oder Spanneisen auf dem Maschinentisch oder einer Palette befestigt werden.
- Durch Anbringen von einem Anzugsbolzen und einem schwertförmigen Anzugsbolzen kann der BSM-500 ganz einfach zum Nullpunktzentrierspanner RPC-500 aufgerüstet werden.



Datum	Name	Mech. Zentrierspanner BSM-500	
Gezeichnet 01.10.2021	Chiacchiera		
Kontrolliert			
Norm			
Gewicht:	Zeichnungs-Nr. 200-0500-010	Revisions-Nr. 0	1
Archiv:	C:\temp\4f83da09-2b9a-40d7-a051-c86a3ae1f9b6\CAD\Best\200-BSM\0500\200-0500-010-Datenblt.dwg	AZ	