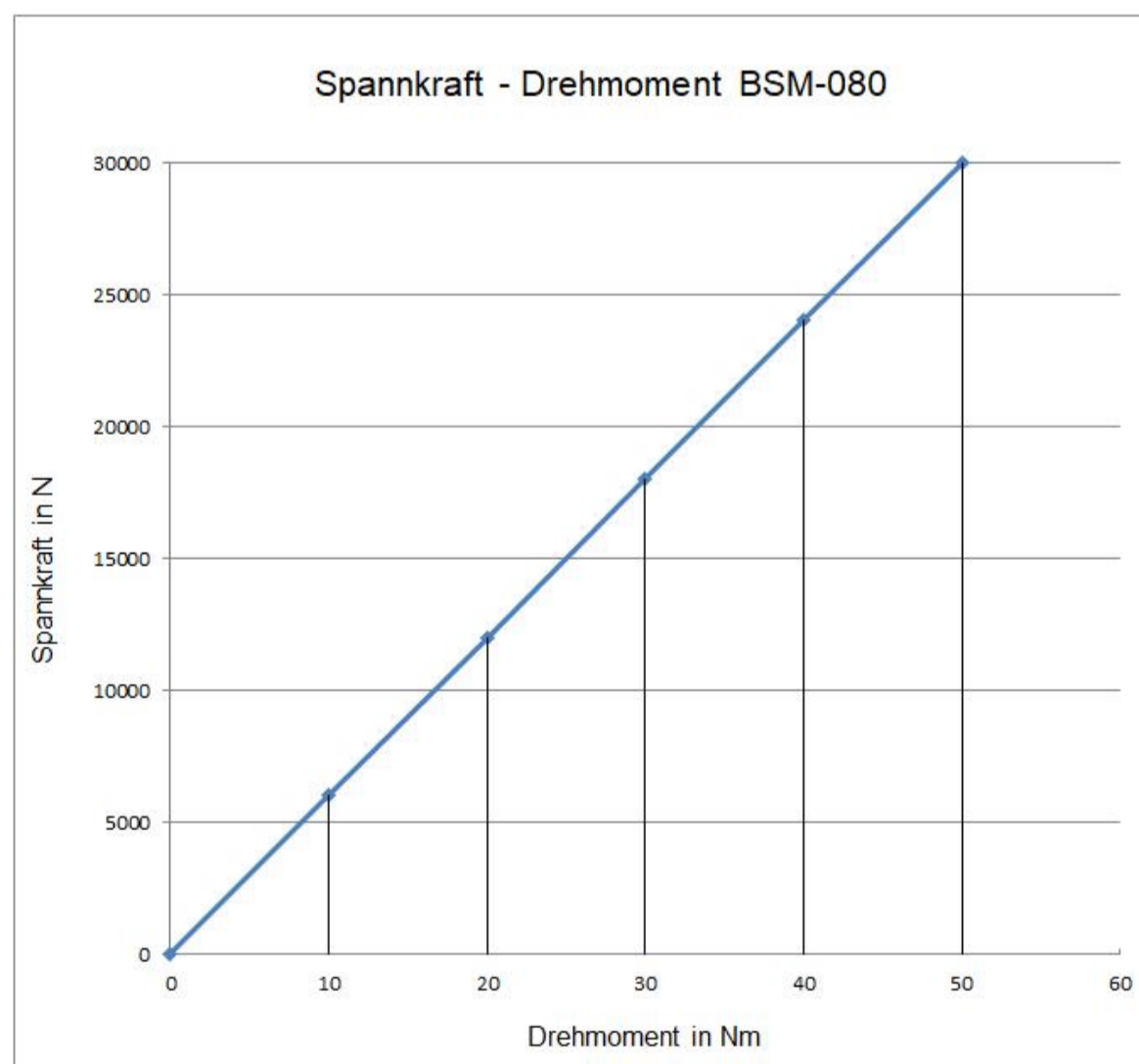
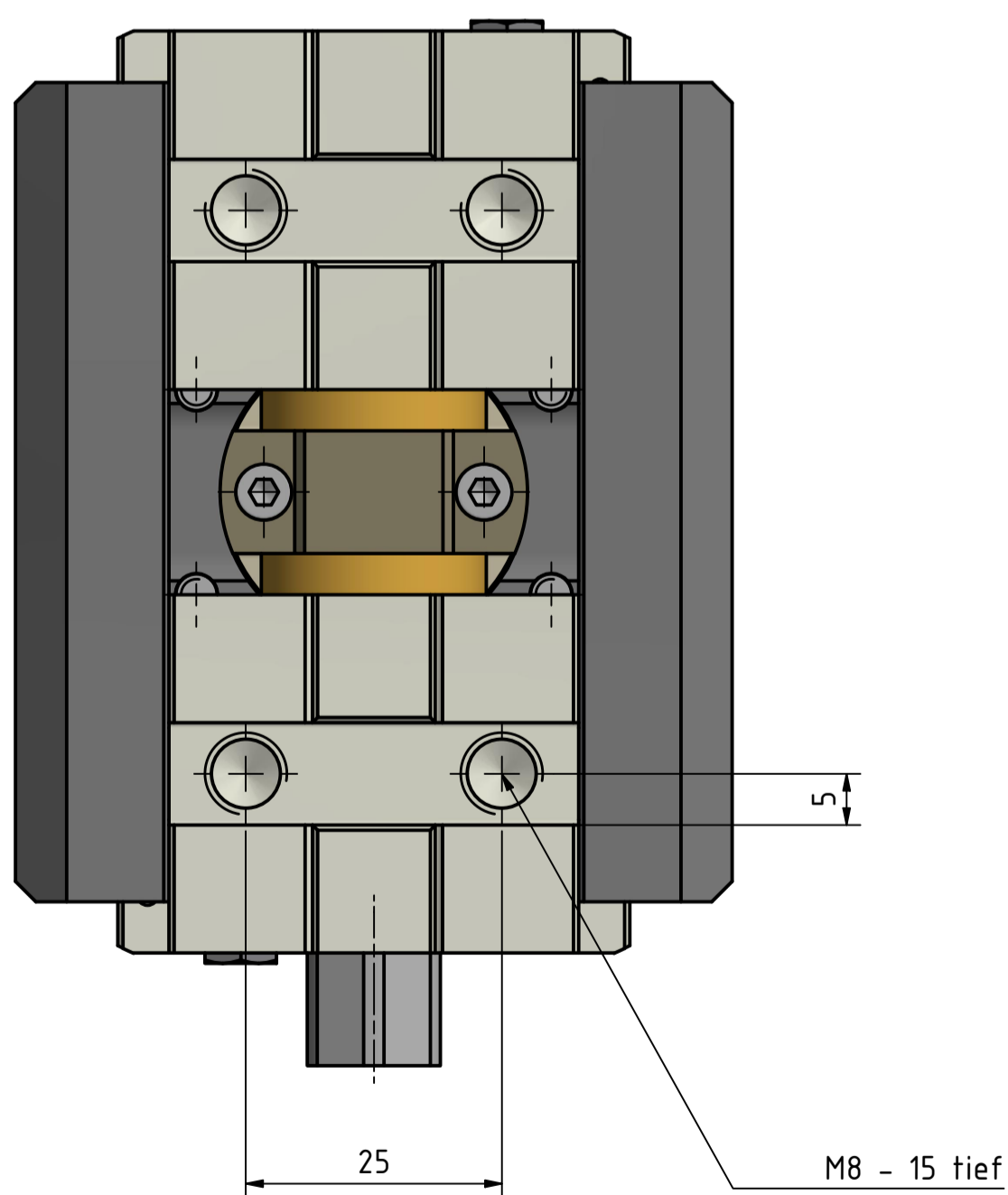
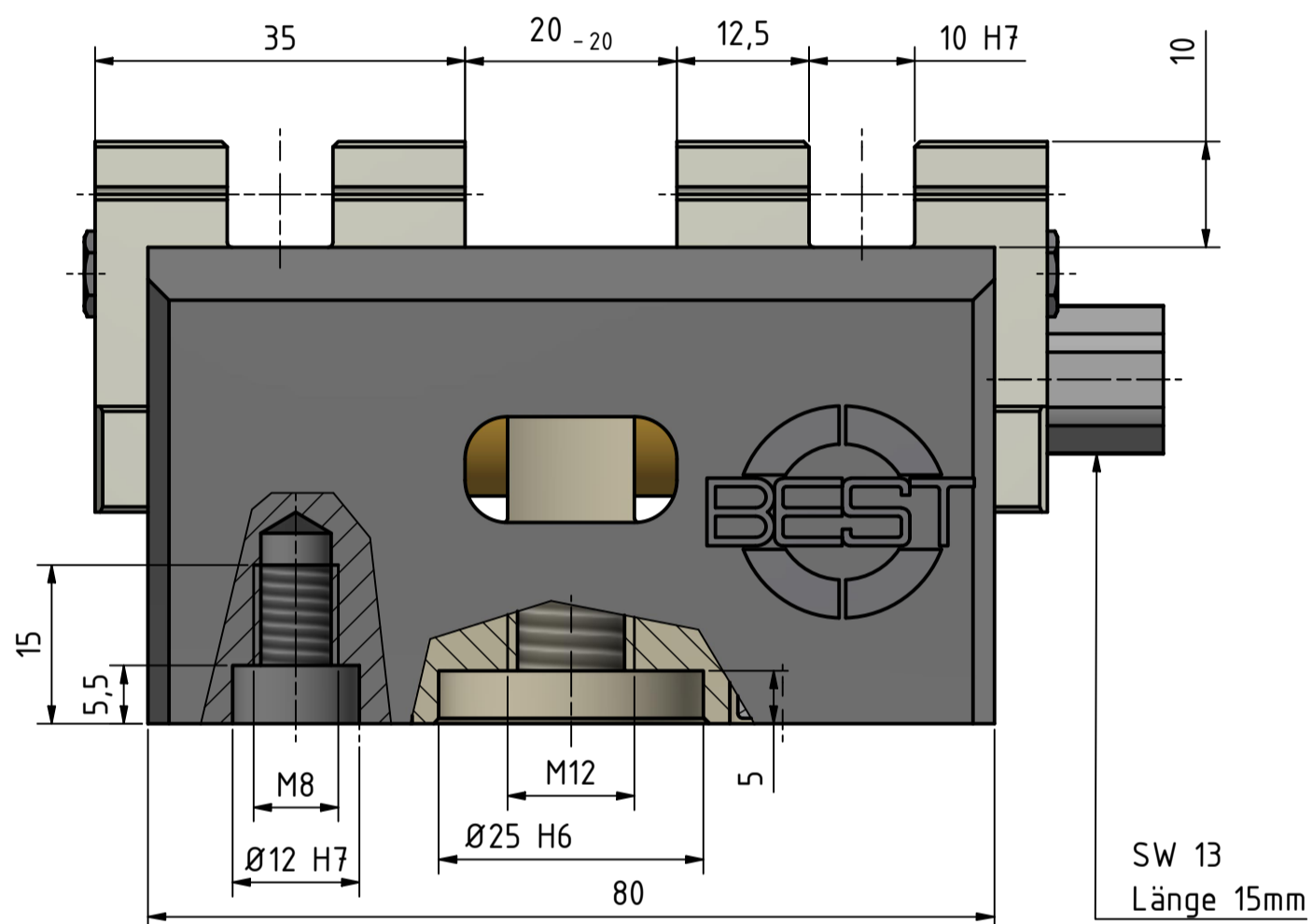
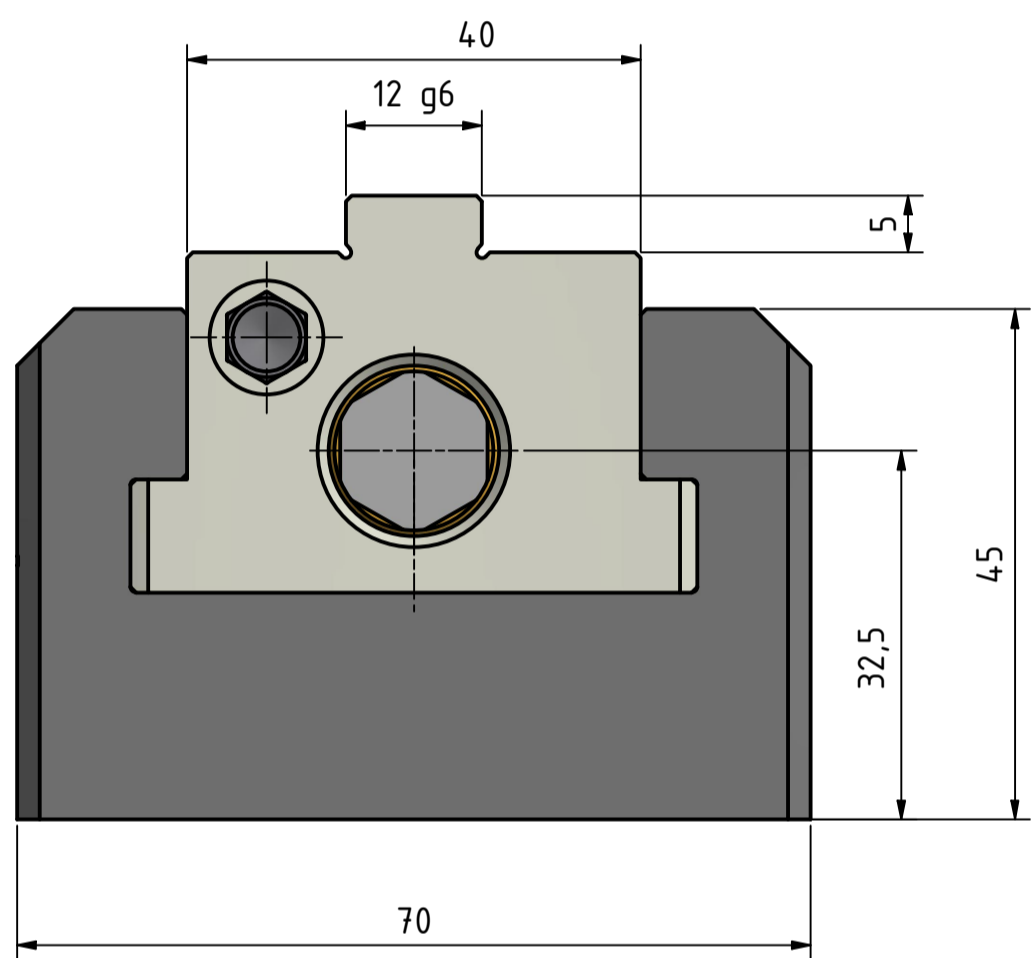


Technische Daten:

Bestellnummer:	200-0080-001
Bezeichnung:	BSM-080-KV
Baulänge:	80 mm
Bauhöhe:	50 mm
Gewicht:	1,8 kg
Spannbereich:	0 - 80 mm
Hub pro Backe:	10 mm
Drehmoment max.:	50 Nm
Spannkraft max.:	30 kN
Backenanschluss:	Kreuzversatz



Installationsmöglichkeiten des BSM-080-KV:

- Der Zentrierspanner BSM-080-KV kann von unten mittels Schrauben auf einer Palette befestigt werden.
- Durch Anbringen eines Anzugsbolzen und zwei Ausrichtbolzen kann der BSM-080-KV ganz einfach als Nullpunktzentrierspanner RPC-080-KV aufgerüstet werden.

	Datum	Name	mech. Zentrierspanner	
	Gezeichnet	01.10.2021	Chiacciera	BSM-80
	Kontrolliert			
	Norm			
Gewicht:	Zeichnungs-Nr.		Revisions-Nr.	
	200-0080-001		0	1
Archiv:				A2