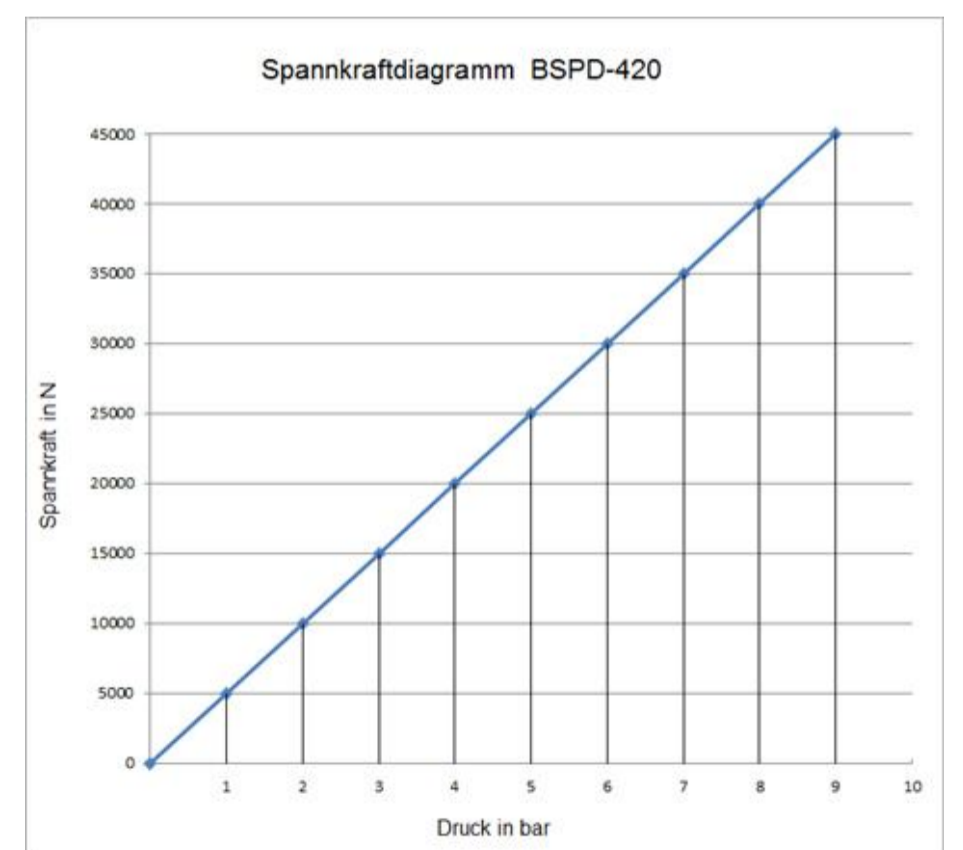
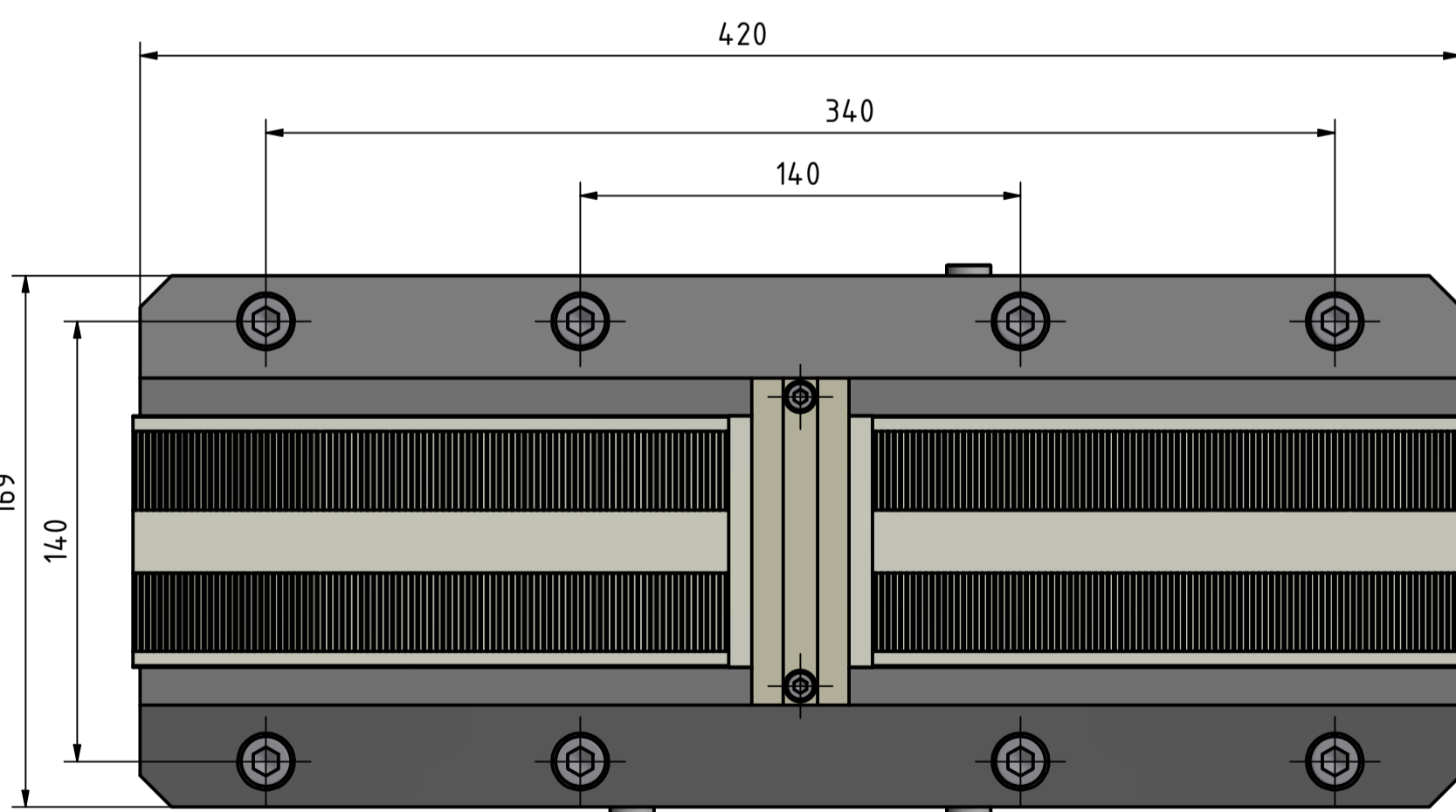
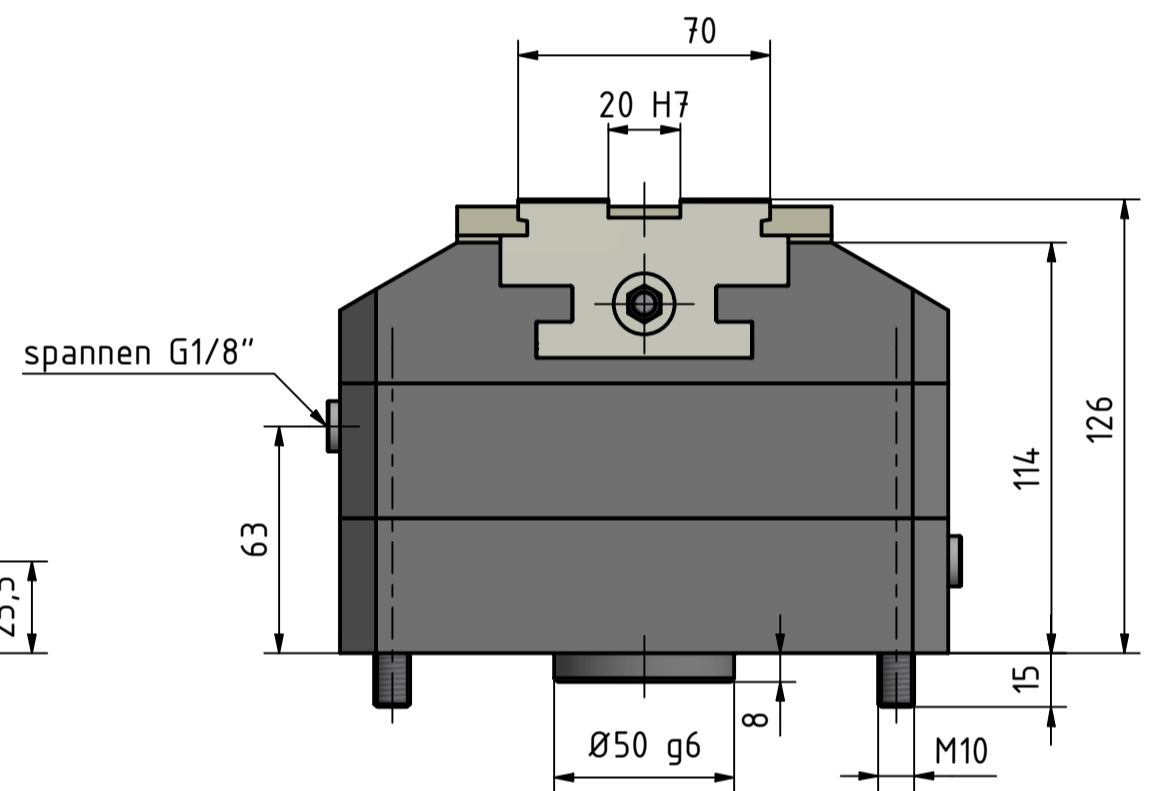
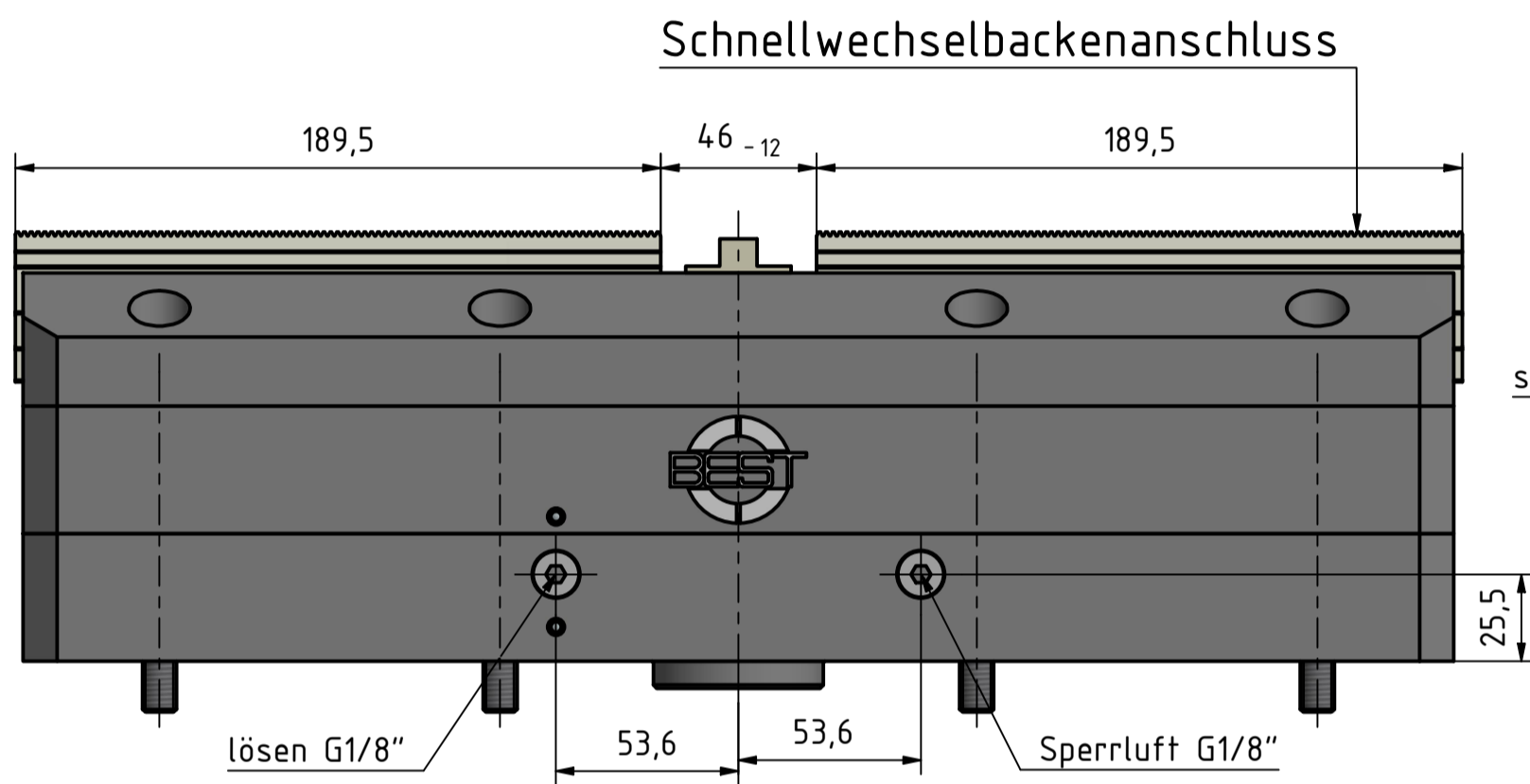


Technische Daten:

Bestellnummer:	152-0420-002
Bezeichnung:	BSPD-420-SWBA
Baumaße (LxBxH):	420 x 169 x 129 mm
Gewicht:	54 kg
Spannbereich:	20 - 410 mm
Hub pro Backe:	6 mm
Betätigungsdruck max.:	9 bar
Betätigungsdruck min.:	1 bar
Spannkraft max.:	45 kN bei 9 bar
Luftverbrauch (6 bar):	4557 cm ³ pro Doppelhub
Luftanschlüsse:	seitlich und bodenseitig
Backenanschluss:	Schnellwechsel



optionale Zusatzfunktionen:

- Festbacke
- Sperrluftanschluss
- Spannwegüberwachung
- Auflagekontrolle



Datum	Name	Pneum. Zentrierspanner mit Doppelkolben BSP 420 D	
Gezeichnet: 27.10.2021	Chiacchiera		
Kontrolliert:			
Norm:			
Gewicht:	Zeichnungs-Nr. 152-0420-002	Revisions-Nr. 0	1
Archiv:			A2