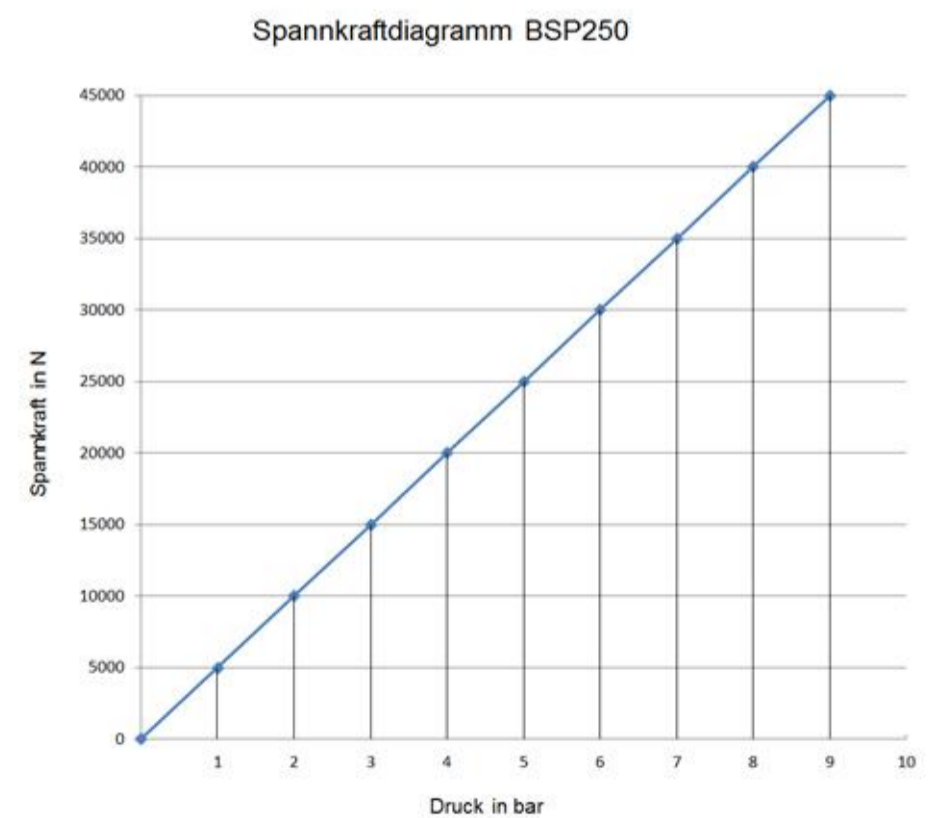
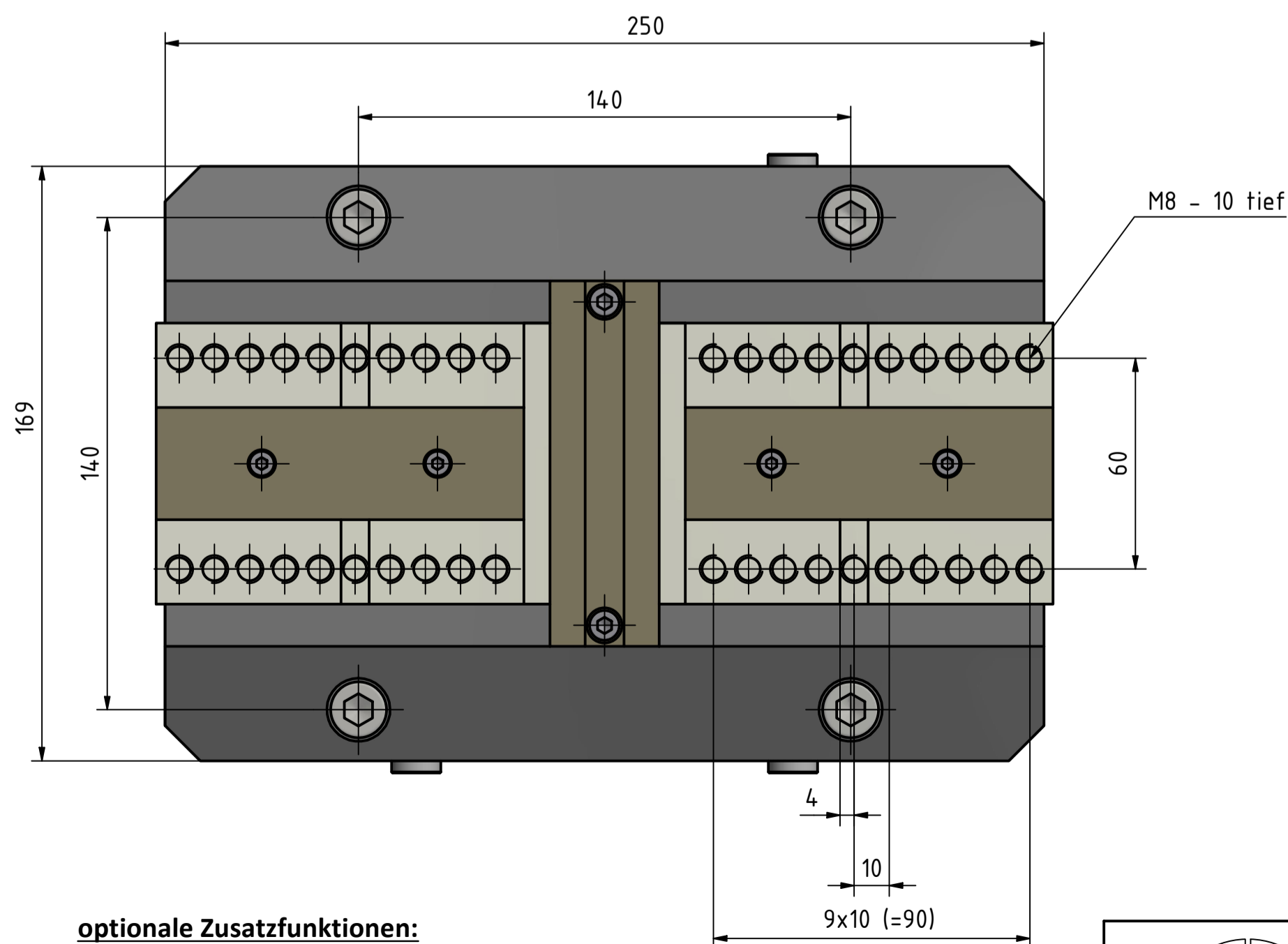
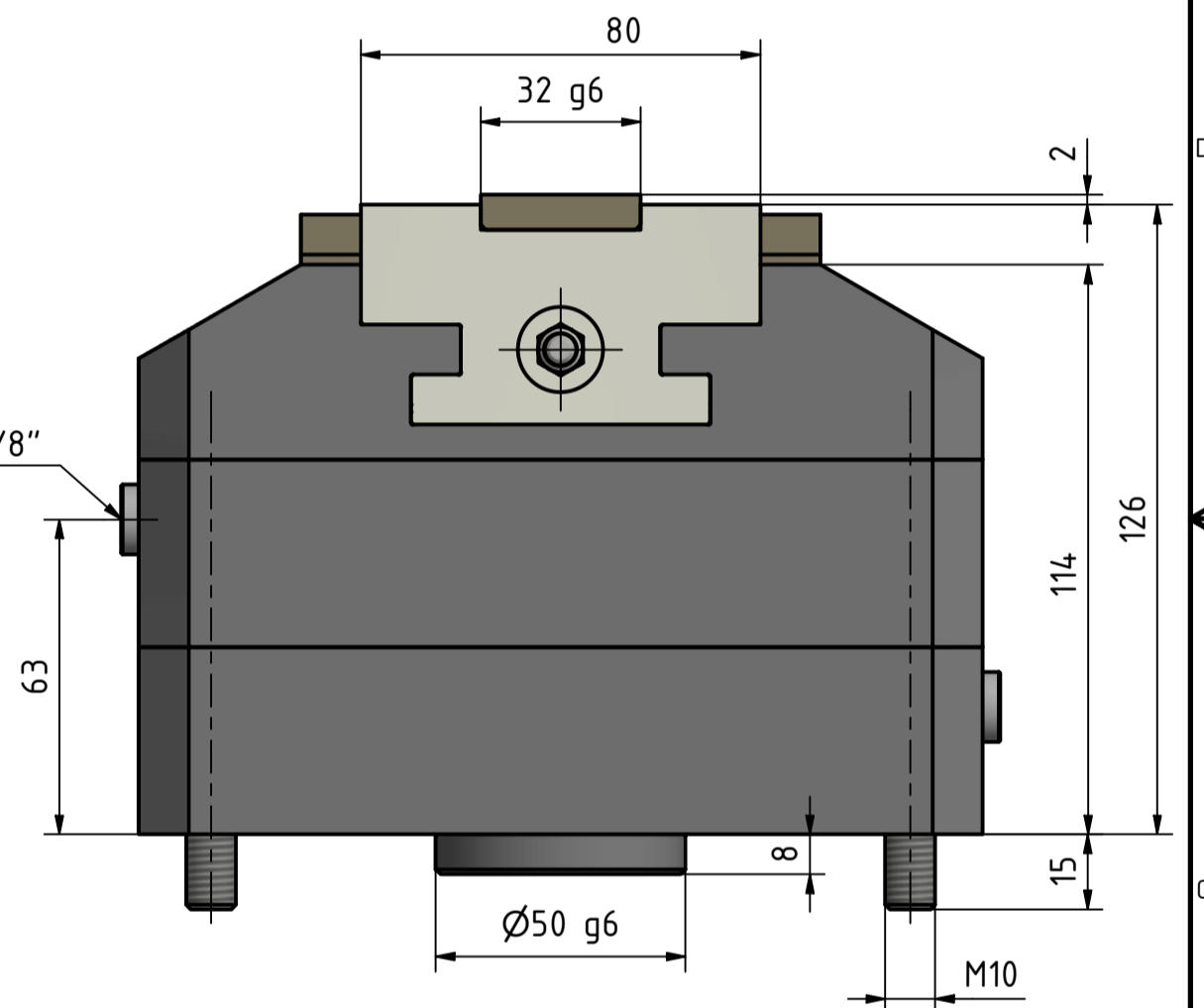
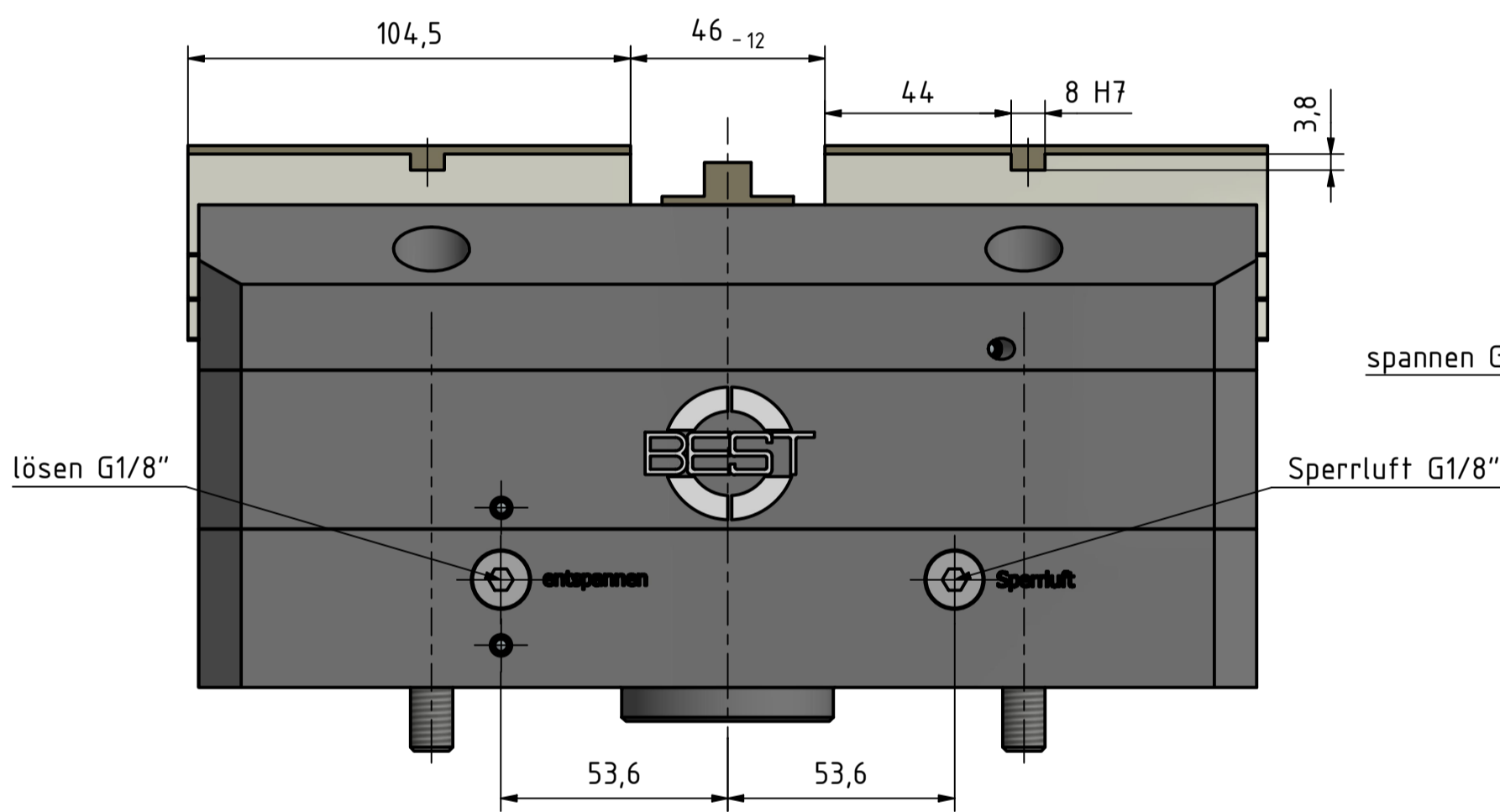


Technische Daten:

Bestellnummer:	152-0250-003
Bezeichnung:	BSPD-250-KV
Baumaße (LxBxH):	250 x 169 x 126 mm
Gewicht:	35 kg
Spannbereich:	0 - 240 mm
Hub pro Backe:	6 mm
Betätigungsdruck max.:	9 bar
Betätigungsdruck min.:	1 bar
Spannkraft max.:	45 kN bei 9 bar
Luftverbrauch (6 bar):	4557 cm ³ pro Doppelhub
Luftanschlüsse:	seitlich und bodenseitig
Backenanschluss:	Kreuzversatz



optionale Zusatzfunktionen:

- Spannwegüberwachung
- Sperrluftanschluss
- Festbacke
- Auflagekontrolle



Datum	Name	Pneum. Zentrierspanner mit Doppelkolben BSP 250D KV	
Gezeichnet: 26.10.2021	Chiacciera		
Kontrolliert:			
Norm:			
Gewicht:	Zeichnungs-Nr. 152-0250-003	Revisions-Nr. 0	1
Archiv:	C:\temp\c3174e22-5475-4a7b-aaff-0cfd7db8ea22\CAD\Best\152-BSP-D\0250\152-0250-003-Datenblatt.idw	A2	