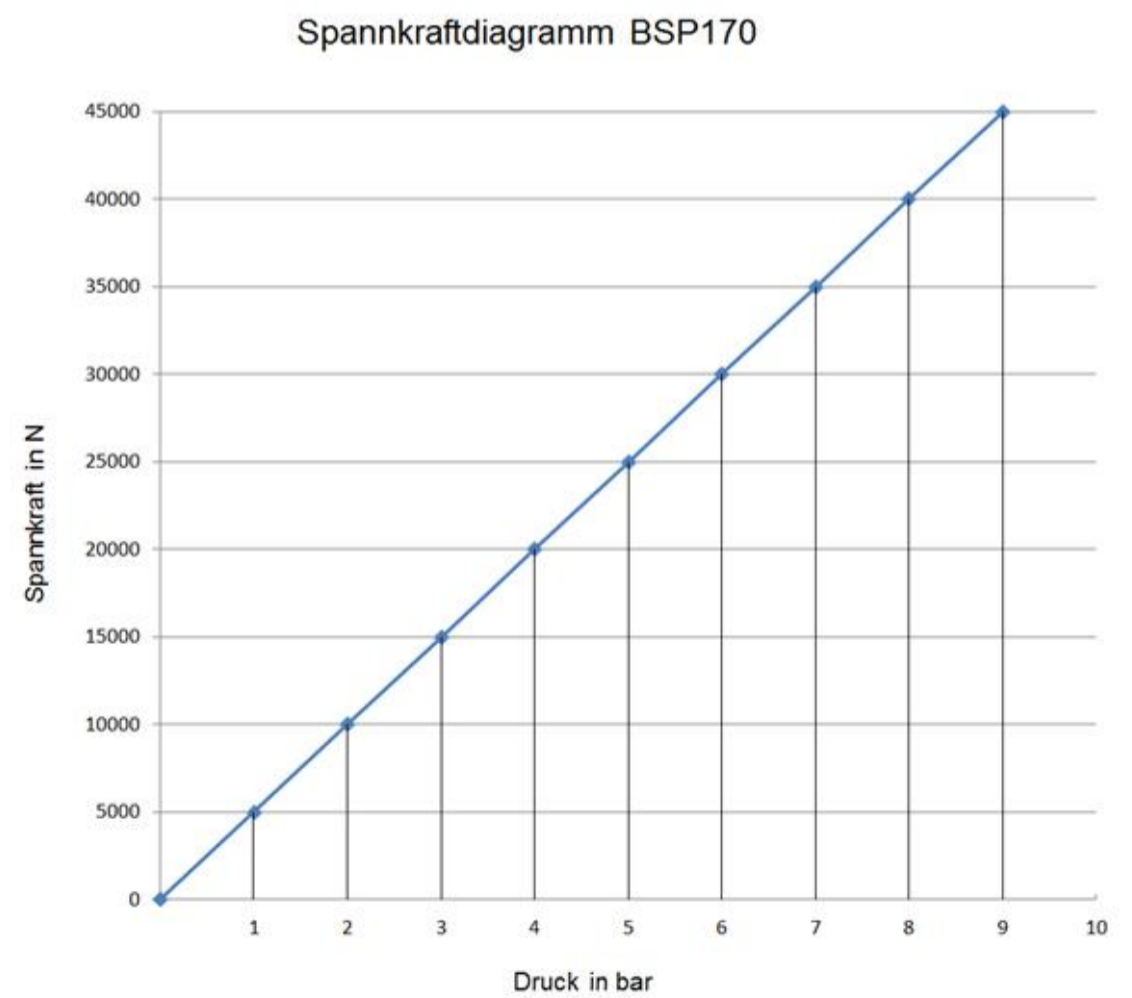
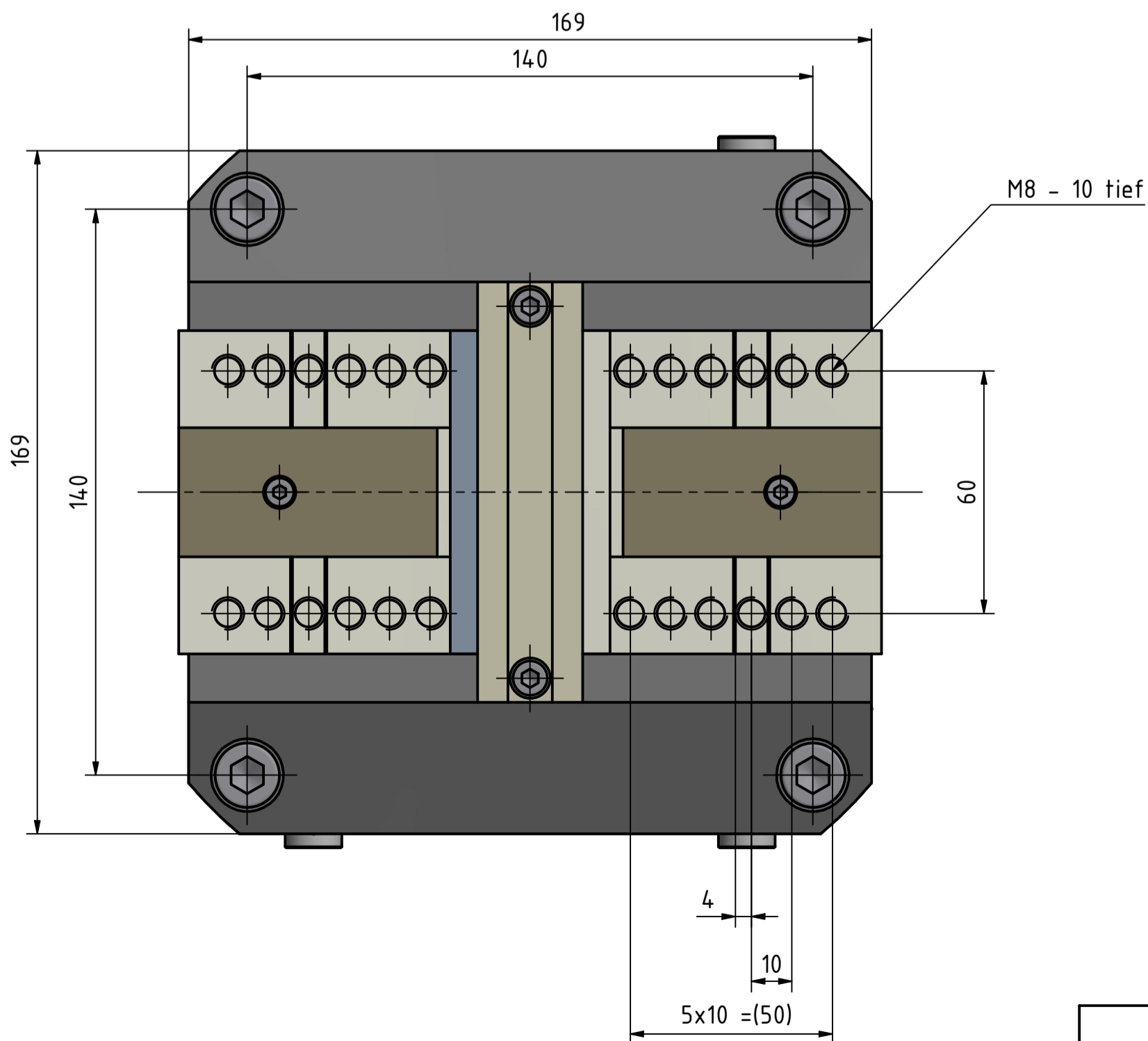
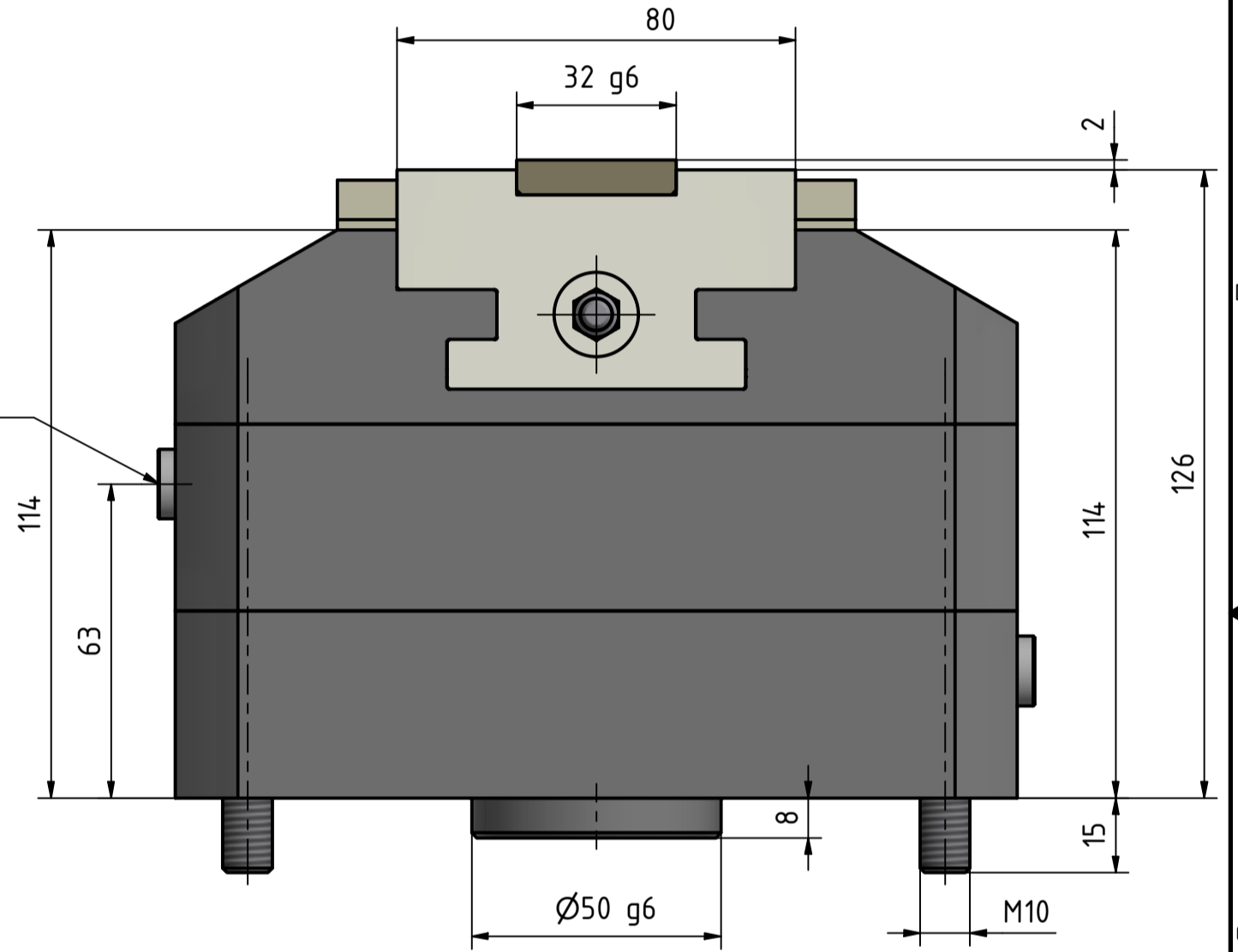
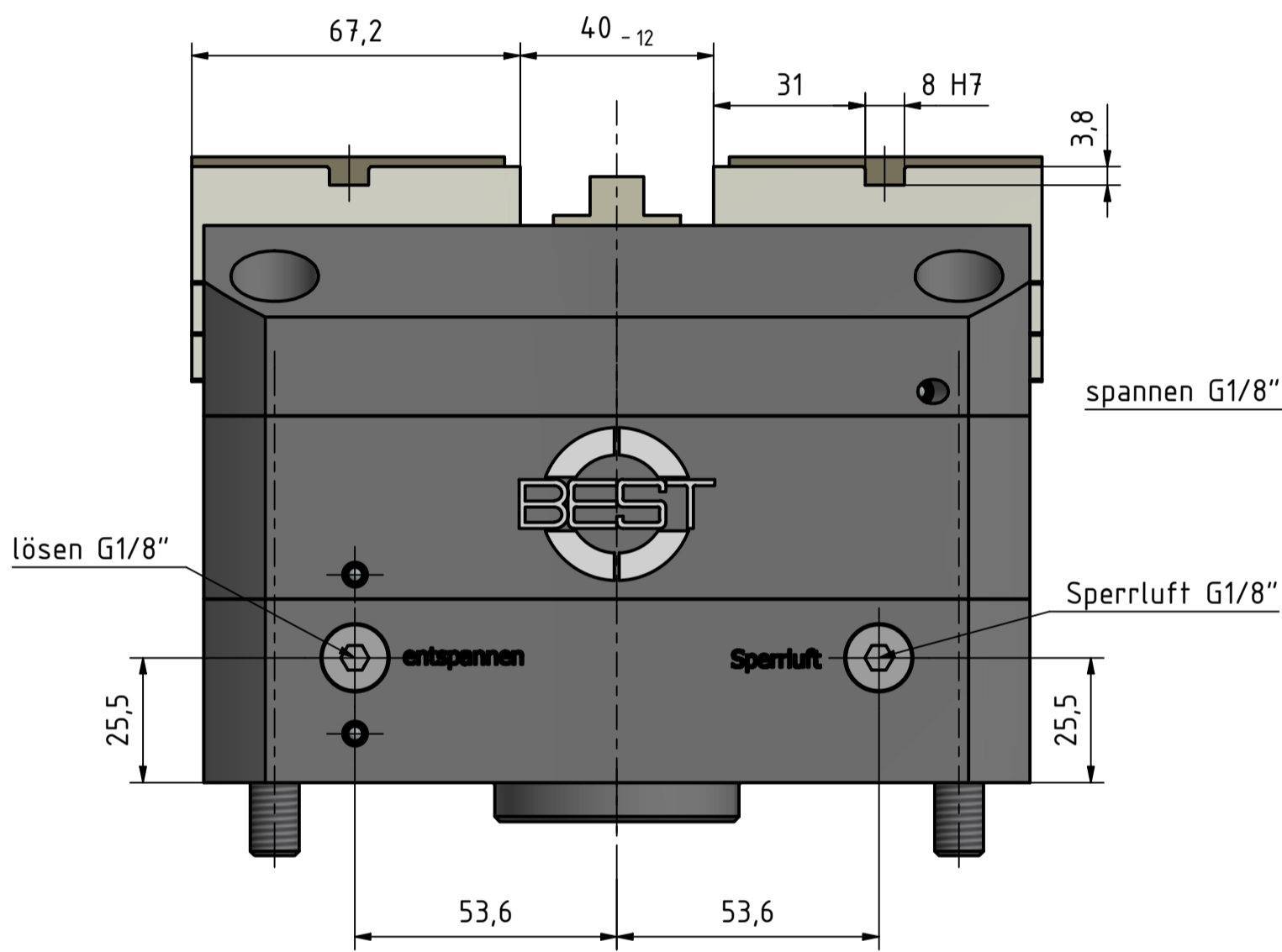


Technische Daten:

Bestellnummer:	152-0170-003
Bezeichnung:	BSPD-170-KV
Baumaße (LxBxH):	169 x 169 x 126 mm
Gewicht:	22 kg
Spannbereich:	0 - 160 mm
Hub pro Backe:	6 mm
Betätigungsdruck max.:	9 bar
Betätigungsdruck min.:	1 bar
Spannkraft max.:	45 kN bei 9 bar
Luftverbrauch (6 bar):	4557 cm ³ pro Doppelhub
Luftanschlüsse:	seitlich und bodenseitig
Backenanschluss:	Kreuzversatz



optionale Zusatzfunktionen:

- Spannwegüberwachung
- Sperrluftanschluss
- Festbacke
- Auflagekontrolle



Datum	Name	Pneum. Zentrierspanner	
Gezeichnet: 26.10.2021	Chiacchiera	BSP 170 D-KV	
Kontrolliert:		Zeichnungs-Nr.	Revisions-Nr.
Norm:		152-0170-003	0
Gewicht:			1
Archiv:			A2