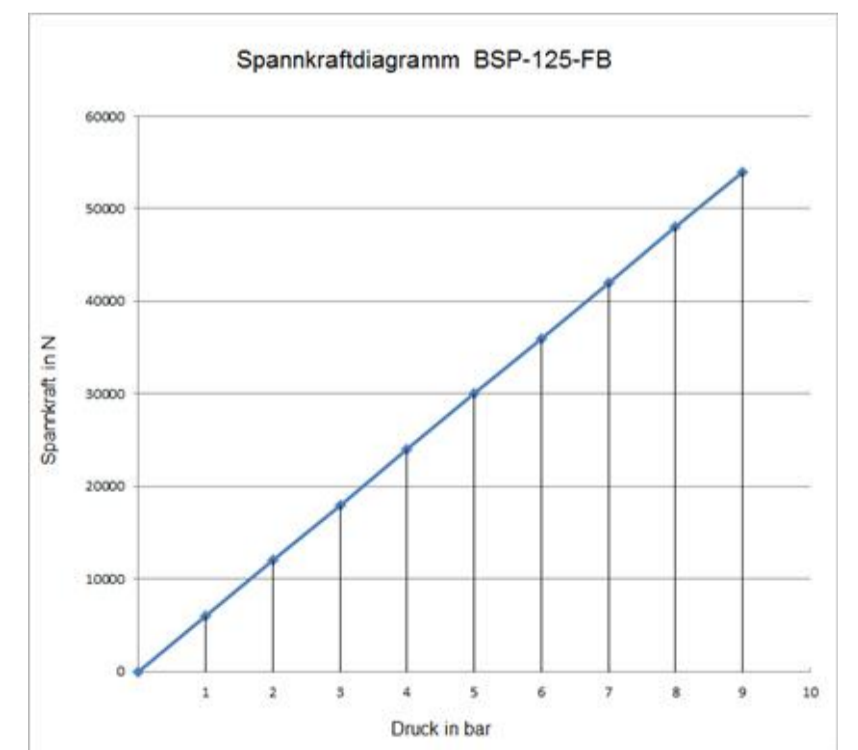
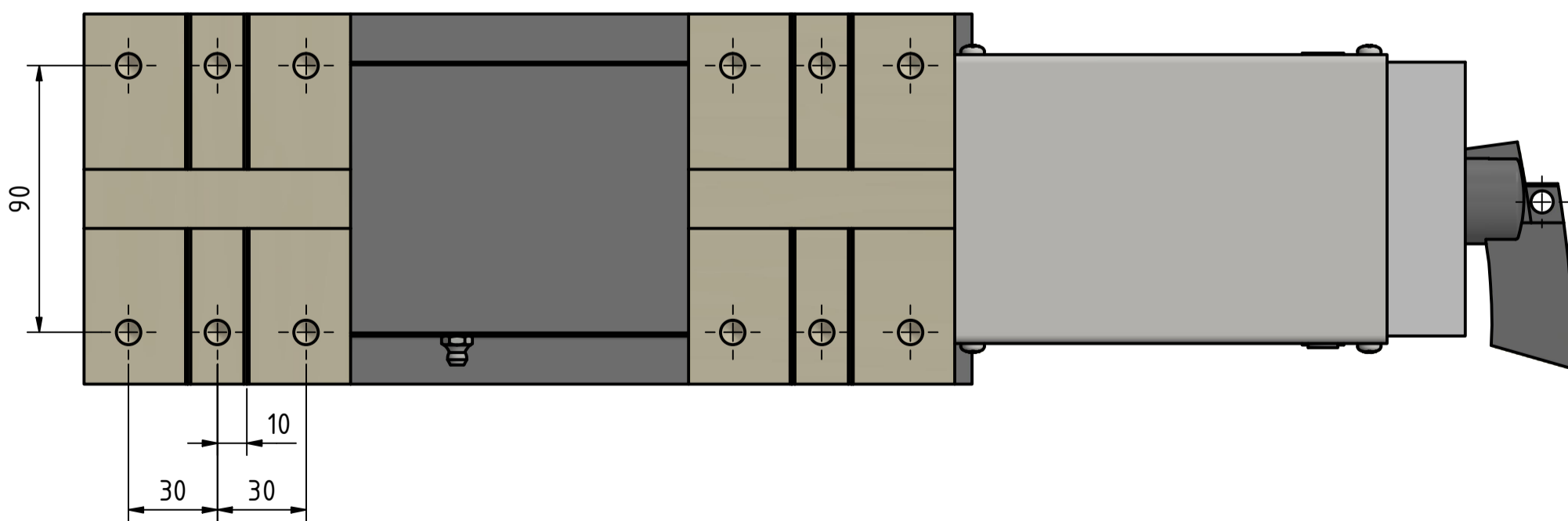
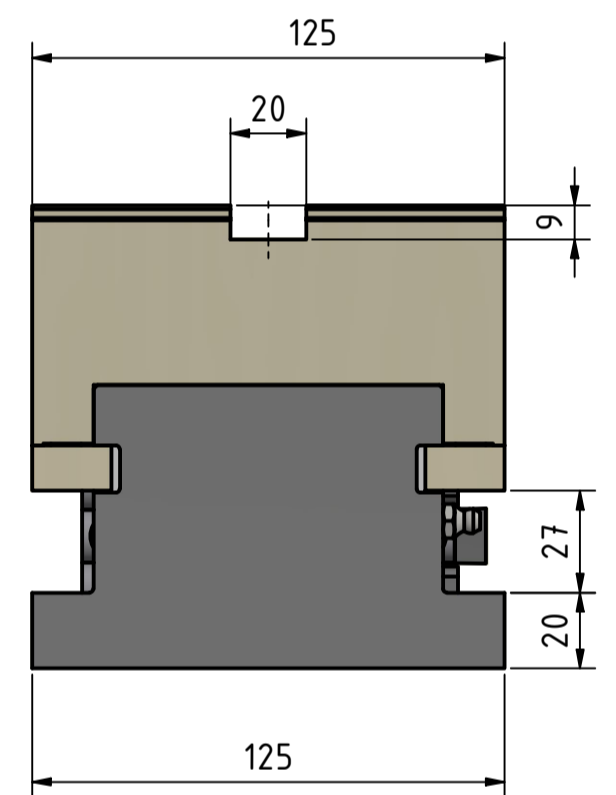
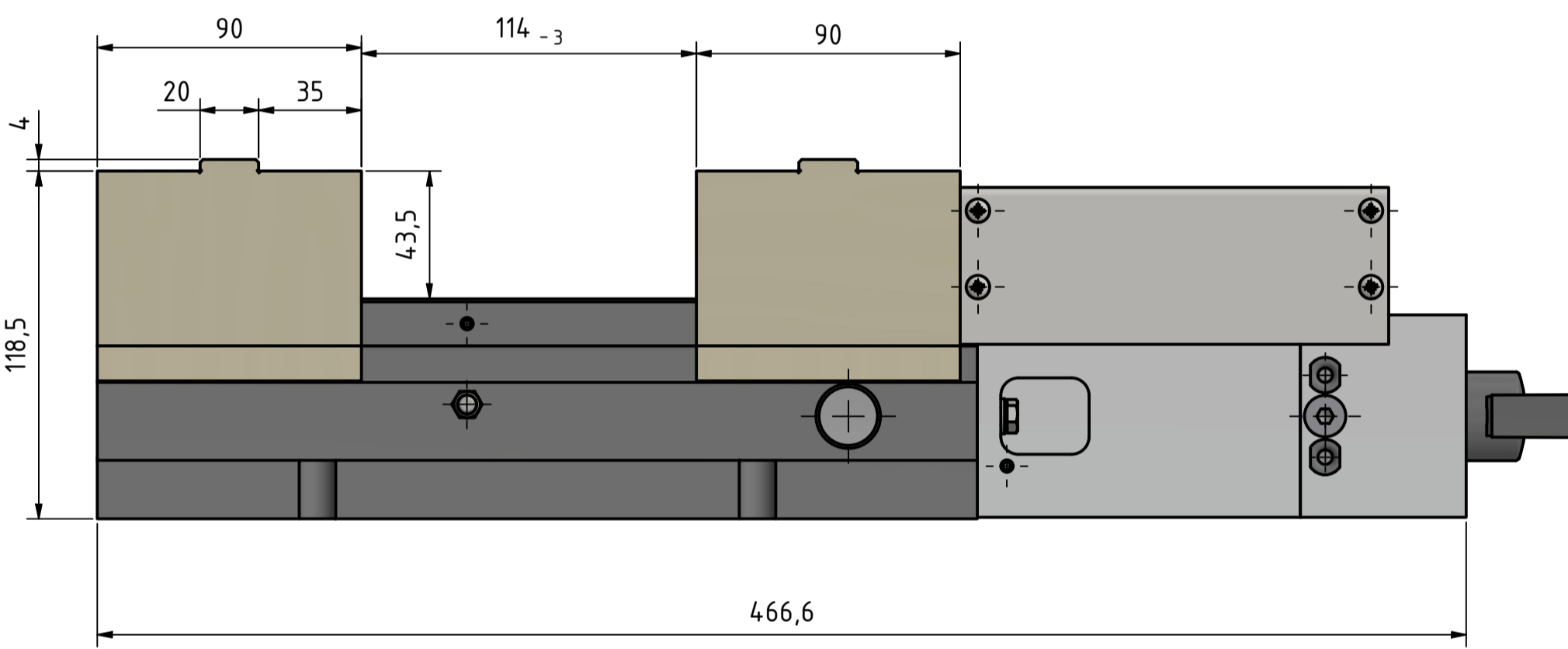
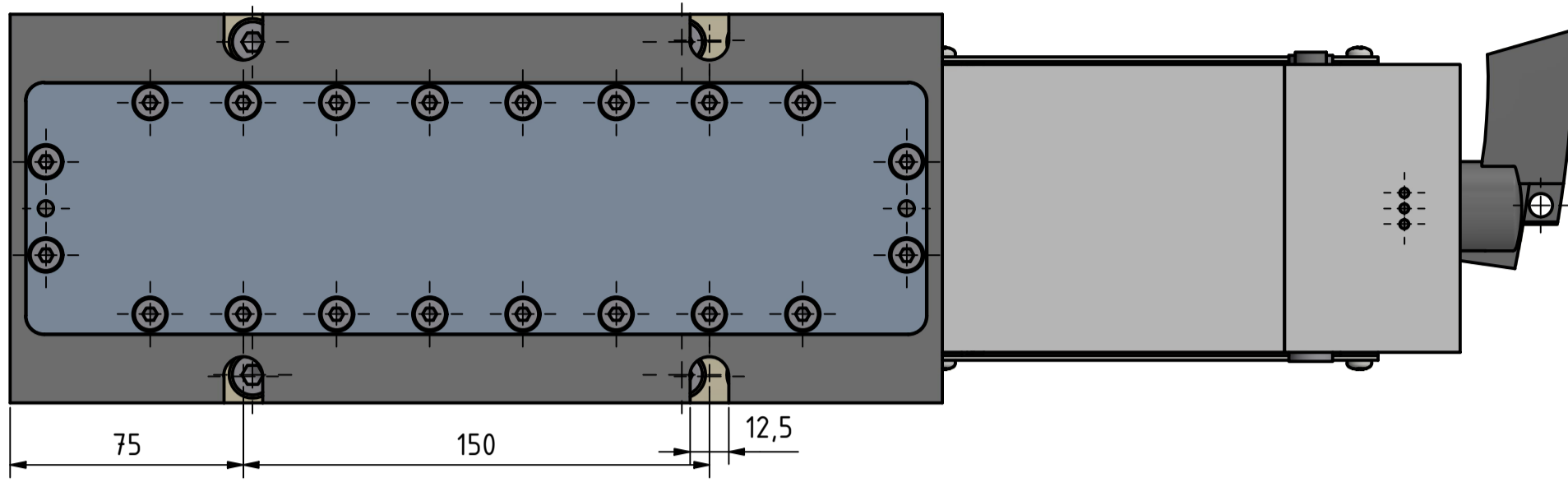


**Technische Daten:**

<b>Bestellnummer:</b>	<b>151-0125-001</b>
<b>Bezeichnung:</b>	<b>BSP-125-FB</b>
<b>Baumaße (LxBxH):</b>	467 x 125 x 118,5 mm
<b>Gewicht:</b>	26 kg
<b>Spannbereich:</b>	0 - 222 mm
<b>Hub pro Backe:</b>	3 mm
<b>Verstellbereich der Spannbacken:</b>	114 mm
<b>Betätigungsdruck max.:</b>	9 bar
<b>Betätigungsdruck min.:</b>	1 bar
<b>Spannkraft max.:</b>	54 kN bei 9 bar
<b>Luftverbrauch (6 bar):</b>	5200 cm <sup>3</sup> pro Doppelhub
<b>Luftanschlüsse:</b>	seitlich
<b>Backenanschluss:</b>	Kreuzversatz



Datum	Name	Pneumatik-Schraubstock	
Gezeichnet: 28.10.2021	Chiacciera	BSP-125-FB	
Kontrolliert:		Zeichnungs-Nr.	Revisions-Nr.
Norm:		151-0125-001	1
Gewicht:			A2
Archiv: C:\temp\4d9bb951-575f-4b6d-b99c-68ff98c64a23\CAD\Best\151-BSP-So\0125\151-0125-001-Datenlatt.idw			