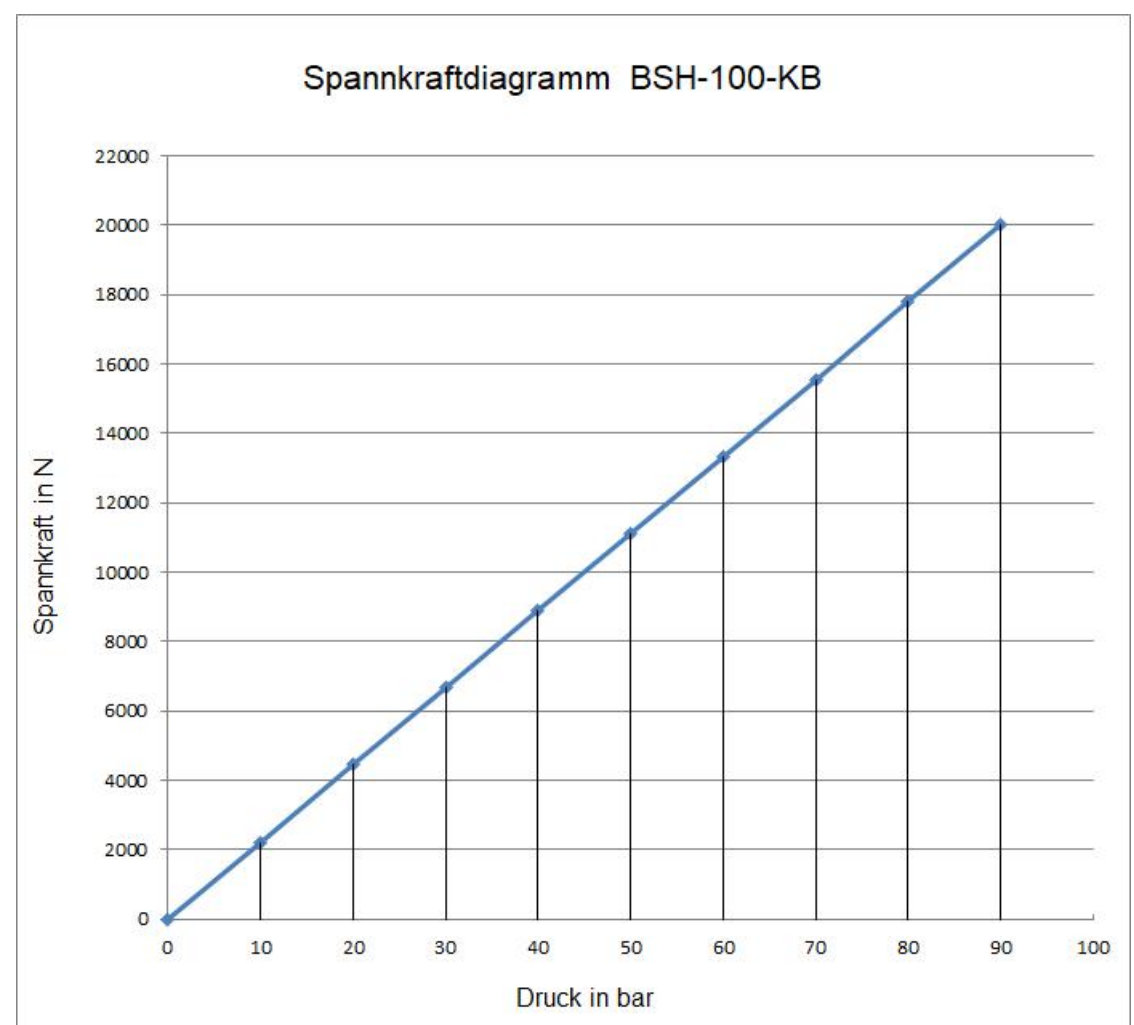
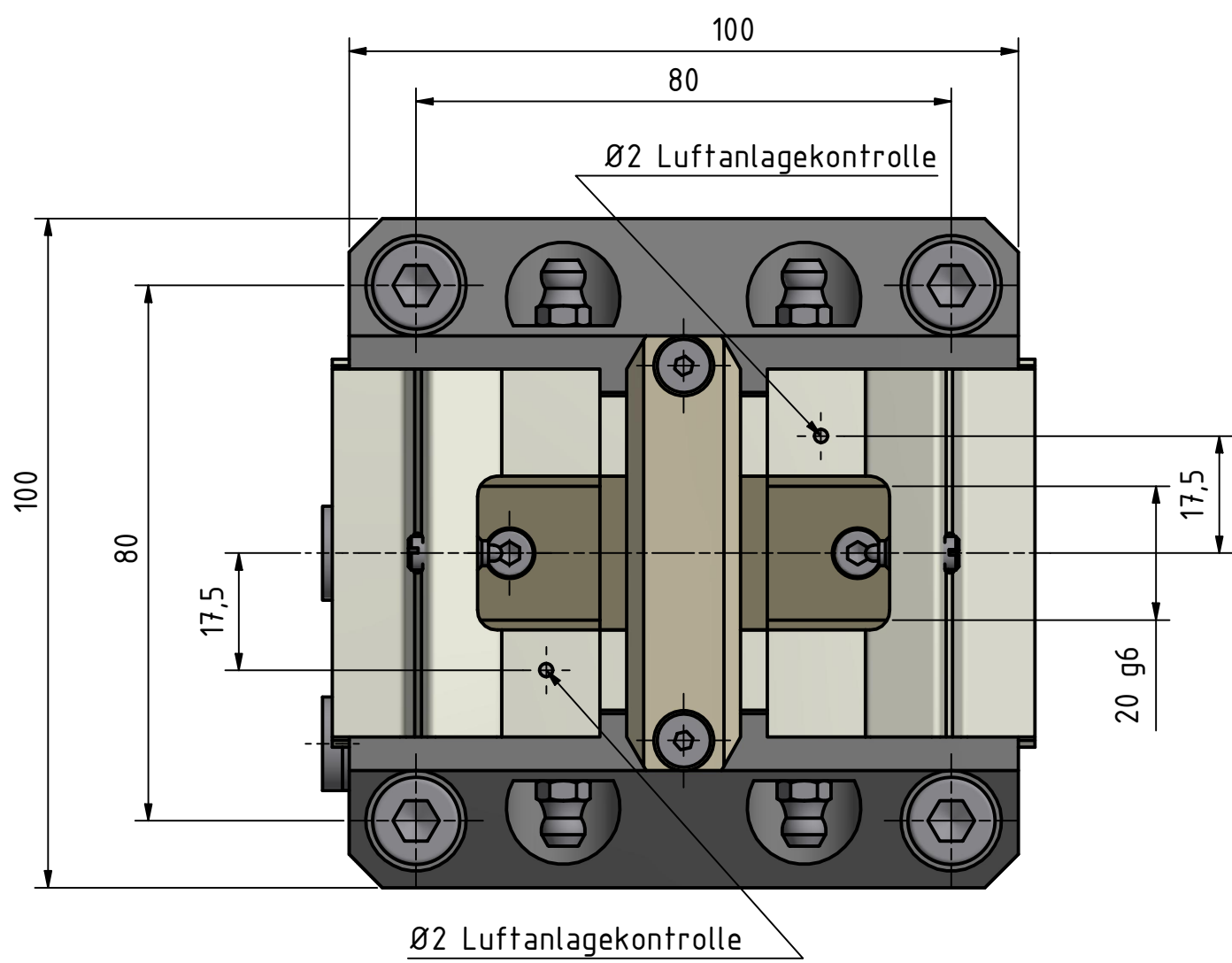
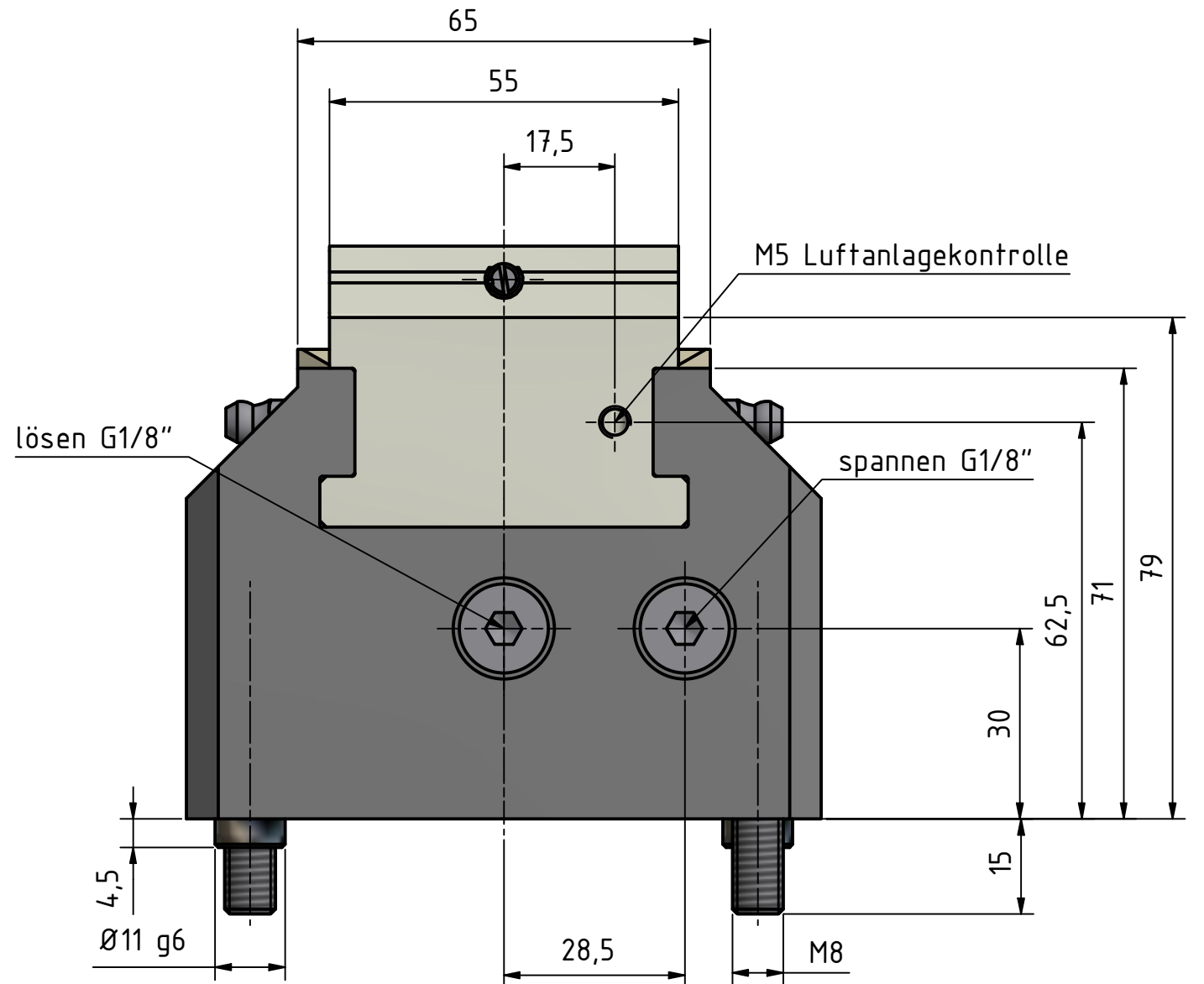
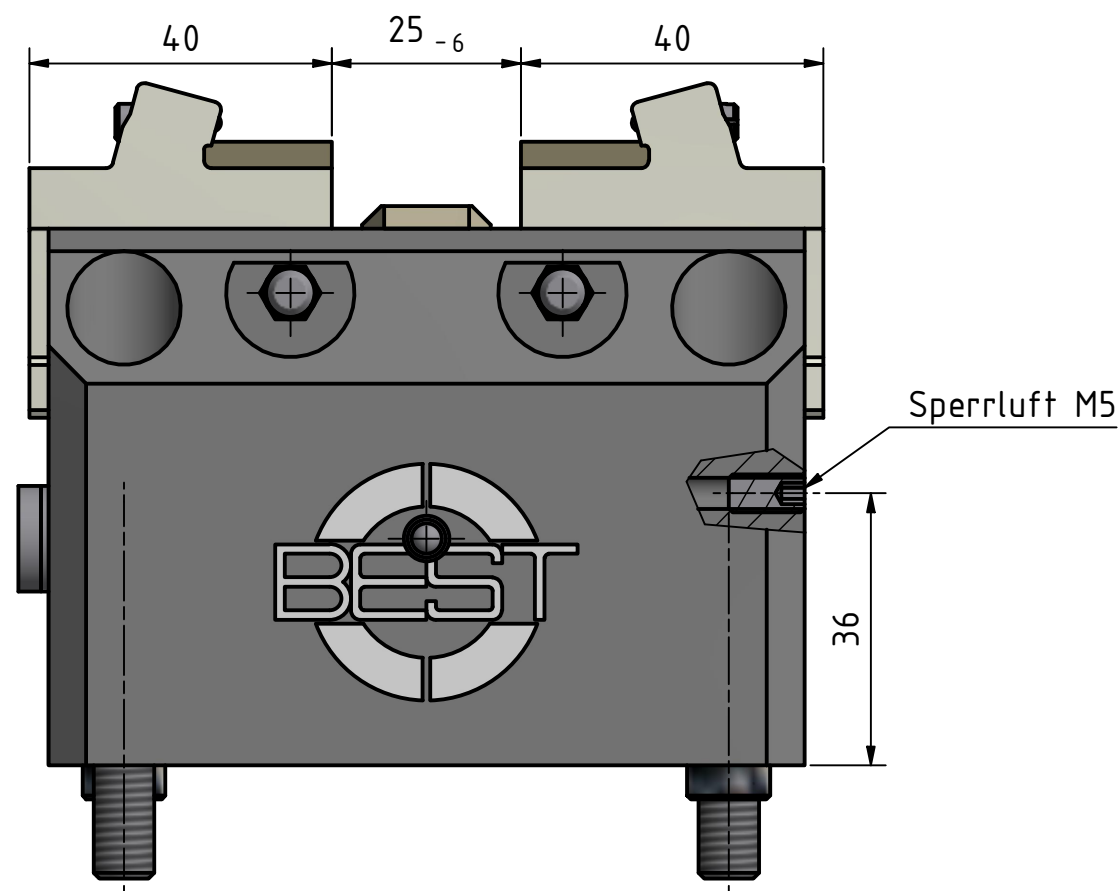


Technische Daten:

Bestellnummer:	101-0100-003
Bezeichnung:	BSH-100-KB
Baumaße (LxBxH):	100 x 100 x 79 mm
Gewicht:	5 kg
Spannbereich:	0 - 75 mm
Hub pro Backe:	3 mm
Betätigungsdruck max.:	90 bar
Betätigungsdruck min.:	5 bar
Spannkraft max.:	20,25 kN bei 90 bar
Hubvolumen:	19 cm ³ pro Doppelhub
Hydraulikanschlüsse:	seitlich und bodenseitig
Backenanschluss:	Klickbacke

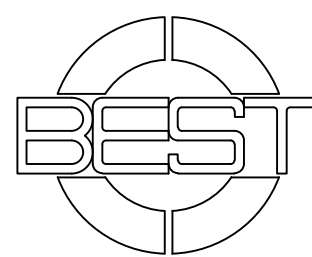


Hinweis:

Bitte beachten Sie die maximale Höhe der Klickbacke von 25 mm.

optionale Zusatzfunktionen:

- Spannwegüberwachung
- Zentralschmierung
- Festbacke
- Sperrluft
- Auflagekontrolle



Datum	Name	Hydr. Zentrierspanner BSH-100 mit Klickbacke	
Gezeichnet: 29.10.2021	Chiacchiera		
Kontrolliert:			
Norm:			
Gewicht:	Zeichnungs-Nr. 101-0100-003	Revisions-Nr. 0	1
Archiv:	C:\temp\539d6cf-72ed-4974-89ff-ff7feb86ae2e\CAD\Best\101-BSH-So\0100\101-0100-003-Daten\latt.idw		A2