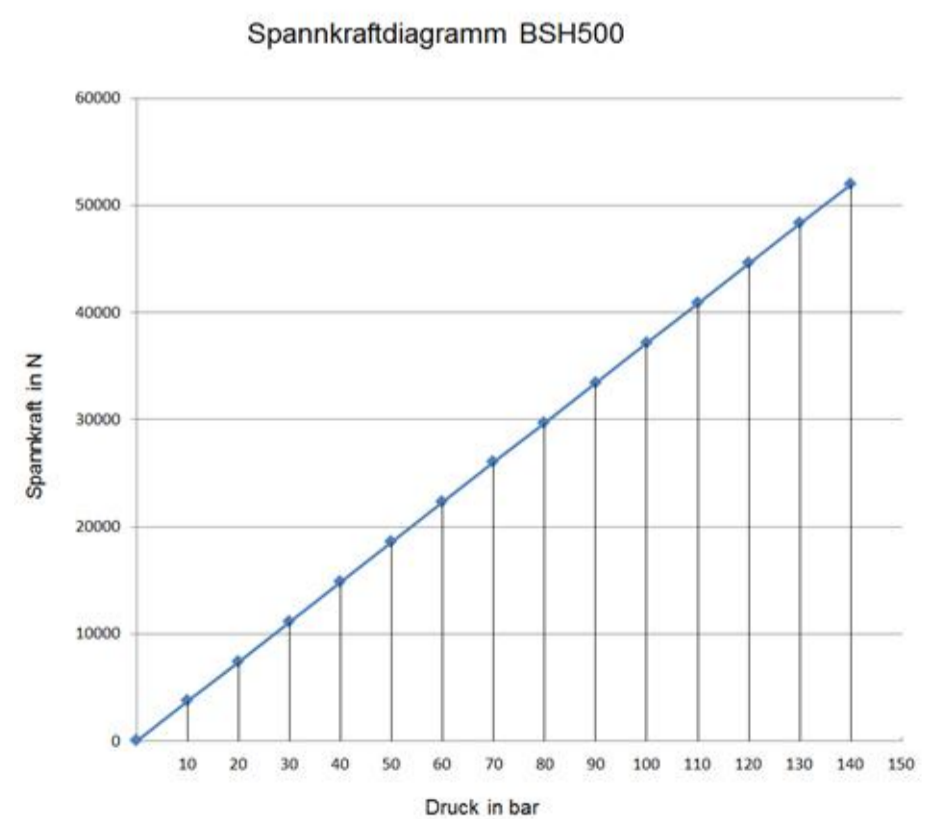
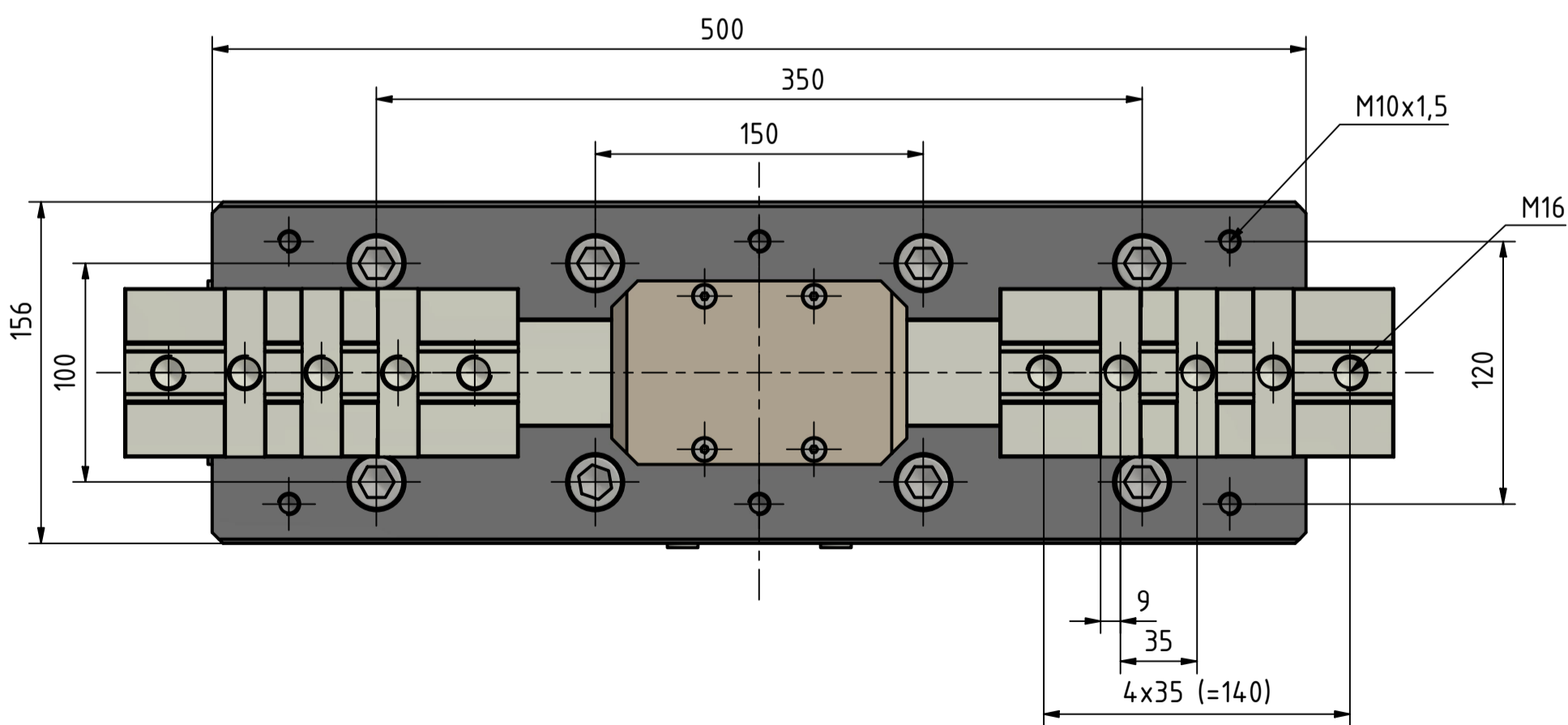
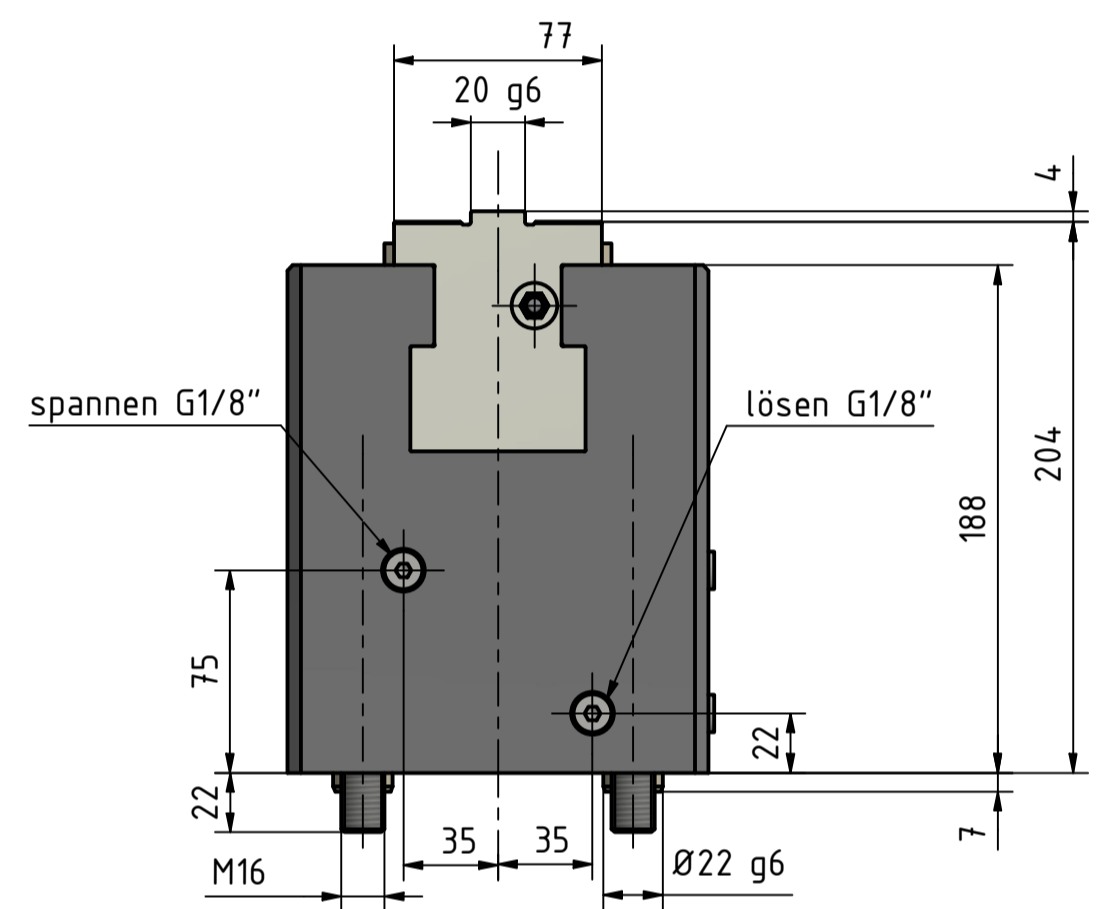
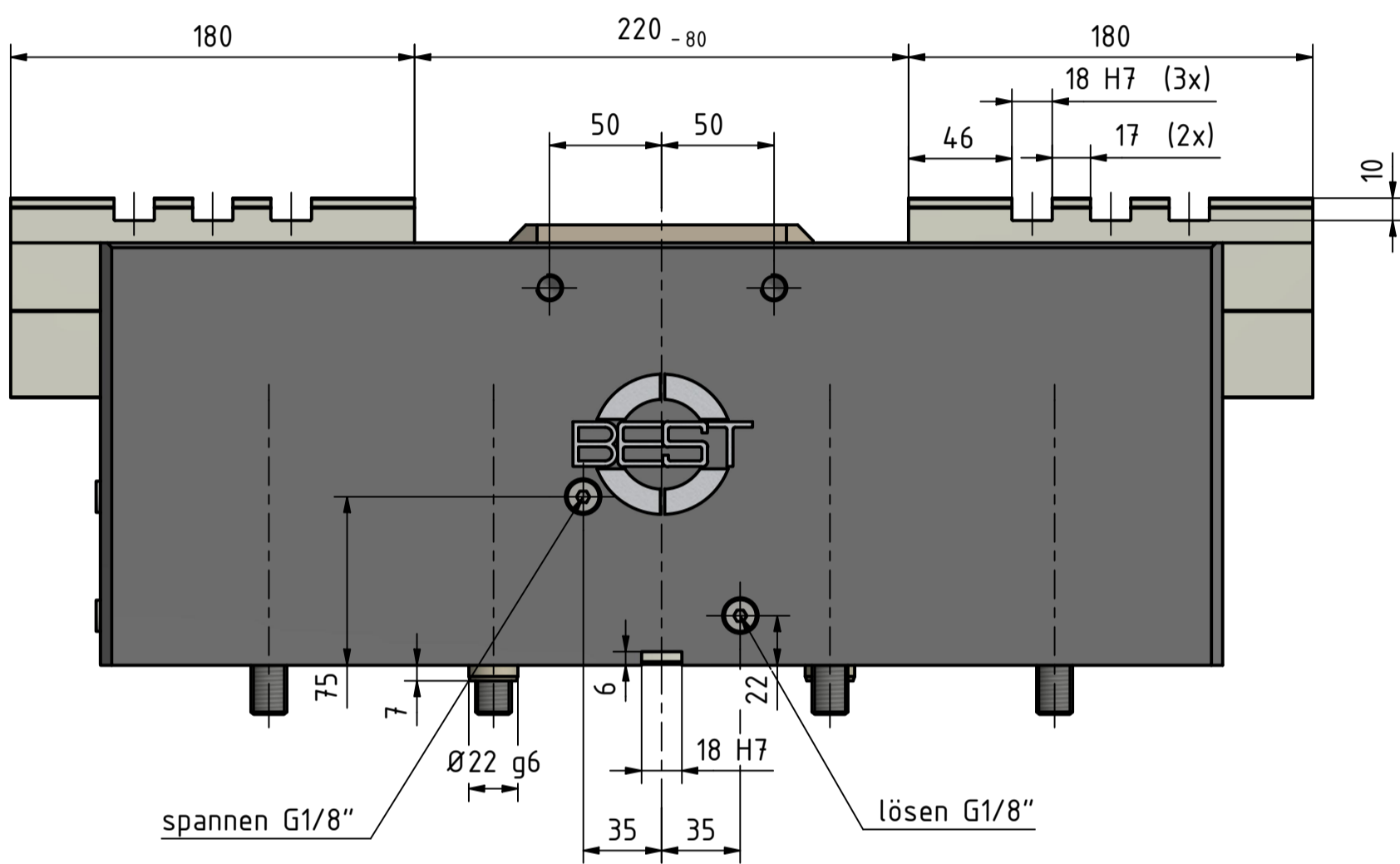


**Technische Daten:**

Bestellnummer:	100-0500-002
Bezeichnung:	BSH-500
Baumaße (LxBxH):	500 x 156 x 204 mm
Gewicht:	111 kg
Spannbereich:	0 - 500 mm
Hub pro Backe:	40 mm
Betätigungsdruck max.:	140 bar
Betätigungsdruck min.:	5 bar
Spannkraft max.:	72 kN bei 140 bar
Hubvolumen:	578 cm <sup>3</sup> pro Doppelhub
Hydraulikanchlüsse:	seitlich und bodenseitig
Backenanschluss:	Kreuzversatz



**optionale Zusatzfunktionen:**

- Spannwegüberwachung
- Zentralschmierung
- Festbacke
- Sperrluft
- Auflagekontrolle



Datum	Name	Hydr. Zentrierspanner	
Gezeichnet: 28.10.2021	Chiacchiera	BSH-500	
Kontrolliert:		Zeichnungs-Nr.	Revisions-Nr.
Norm:		100-0500-002	0
Gewicht:			1
Archiv:			A2