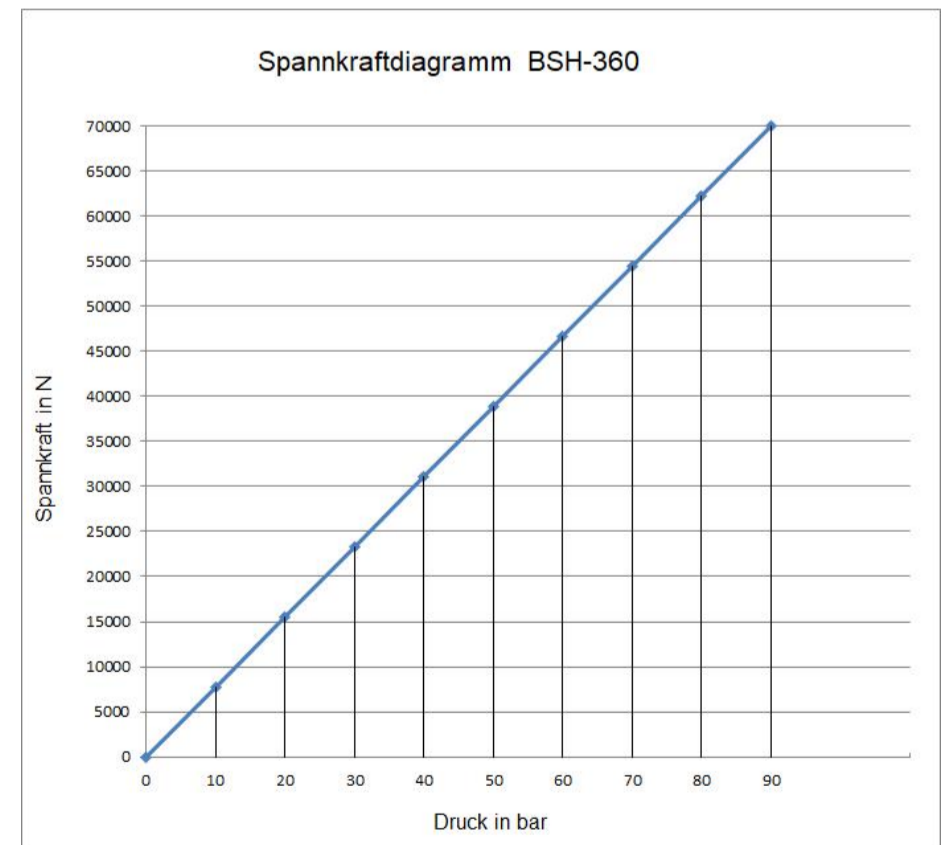
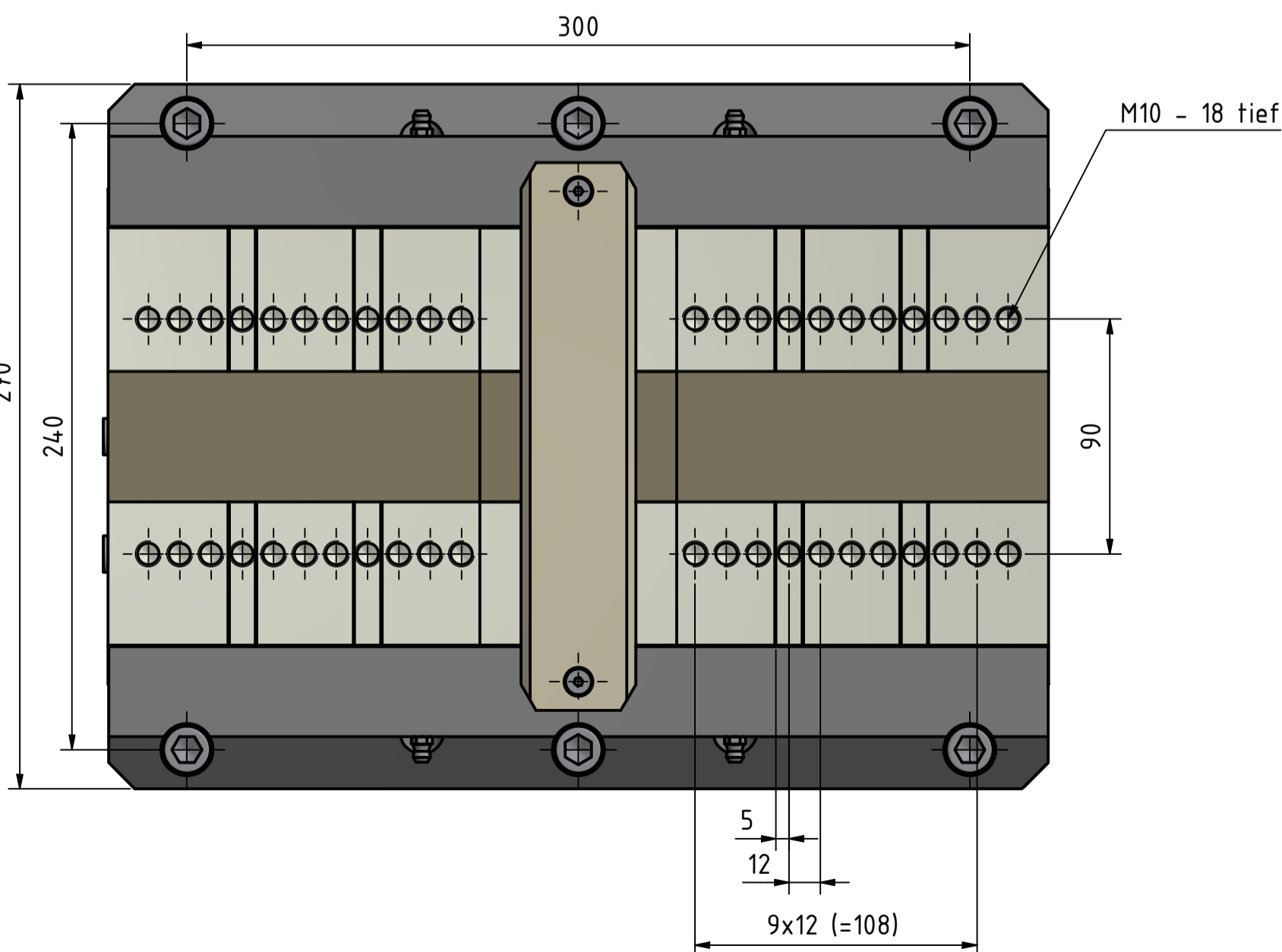
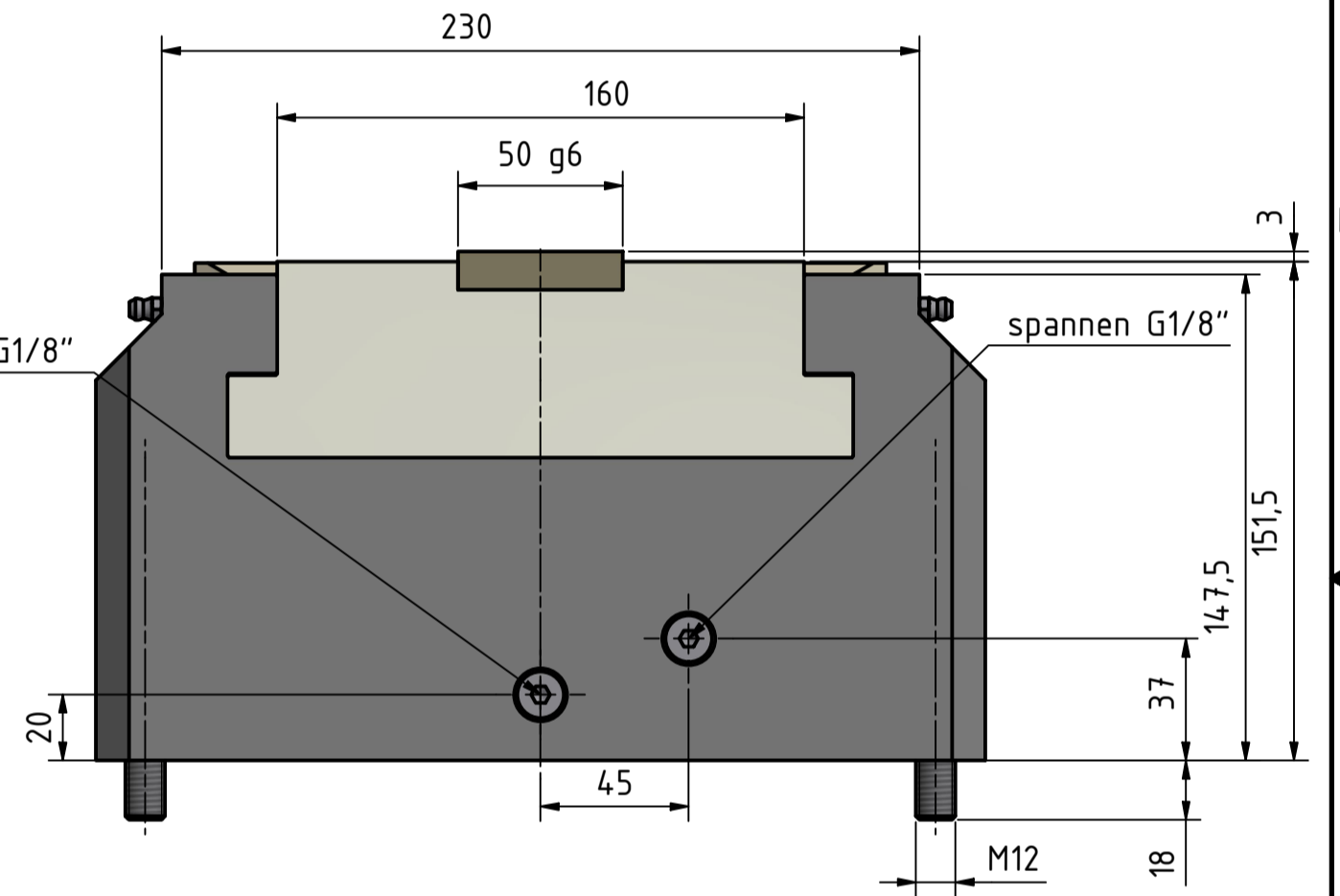
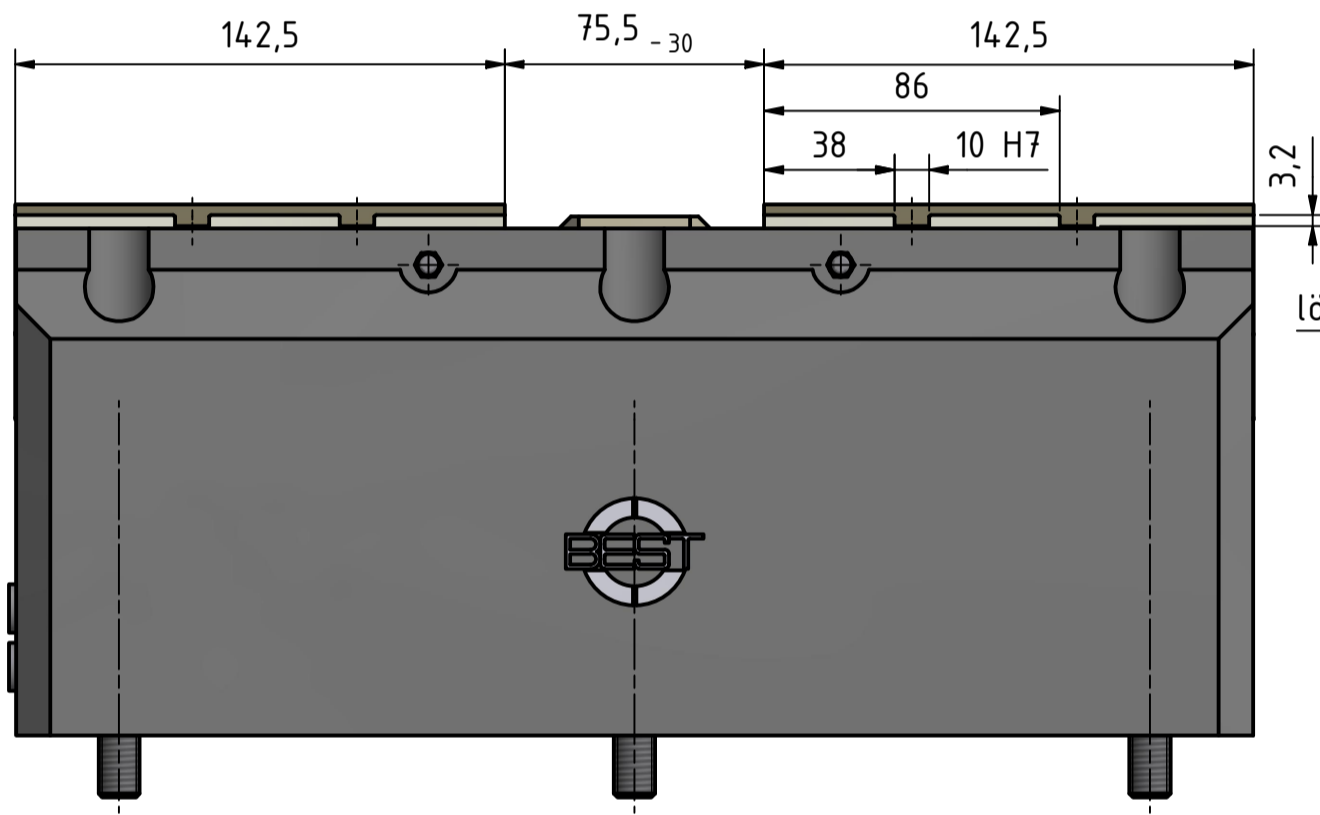


**Technische Daten:**

Bestellnummer:	100-0360-001
Bezeichnung:	BSH-360
Baumaße (LxBxH):	360 x 270 x 150 mm
Gewicht:	105 kg
Spannbereich:	0 - 340 mm
Hub pro Backe:	15 mm
Betätigungsdruck max.:	90 bar
Betätigungsdruck min.:	5 bar
Spannkraft max.:	70 kN bei 90 bar
Hubvolumen:	220 cm <sup>3</sup> pro Doppelhub
Hydraulikanschlüsse:	seitlich und bodenseitig
Backenanschluss:	Kreuzversatz



**optionale Zusatzfunktionen:**

- Spannwegüberwachung
- Zentralschmierung
- Festbacke
- Sperrluft
- Auflagekontrolle



Datum	Name	Entwurf Sonderspanner	
Gezeichnet: 28.10.2021	Chiacchiera		
Kontrolliert:			
Norm:			
Gewicht:	Zeichnungs-Nr. 100-0360-001	Revisions-Nr. 0	1
Archiv:	C:\temp\1f8e6c80d-c5cf-4778-bca3-2631c99c49a6\CAD\Bes\100-BSH0360\100-0360-001-Datenbla		A2