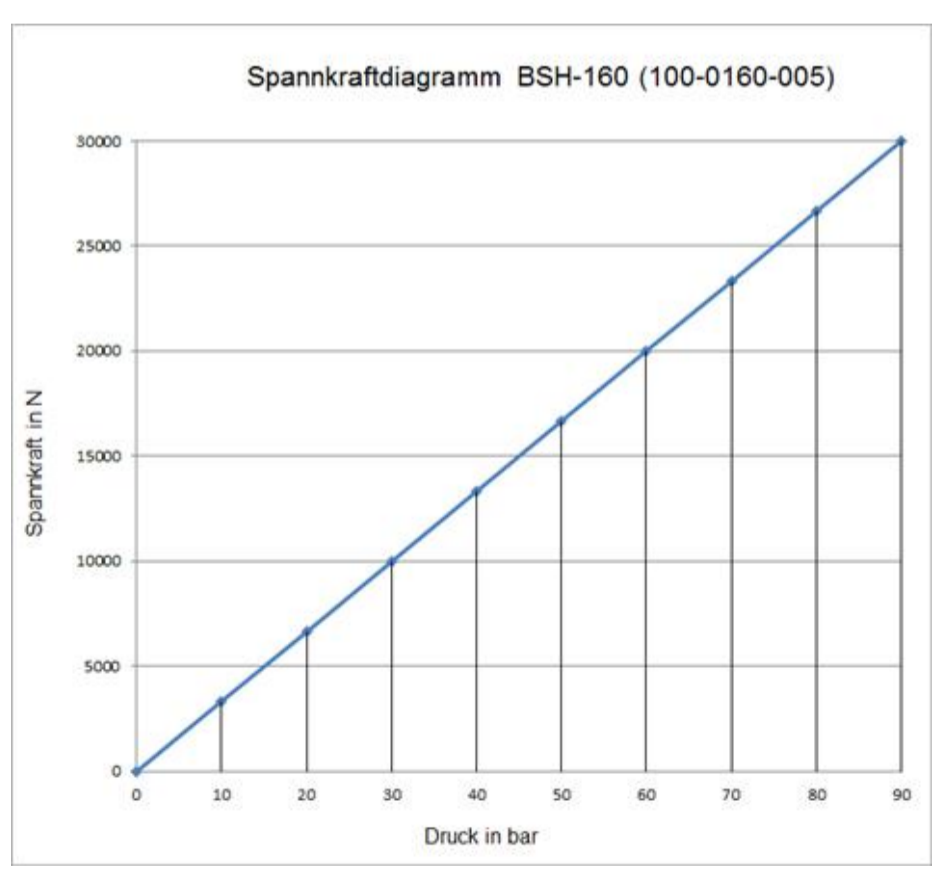
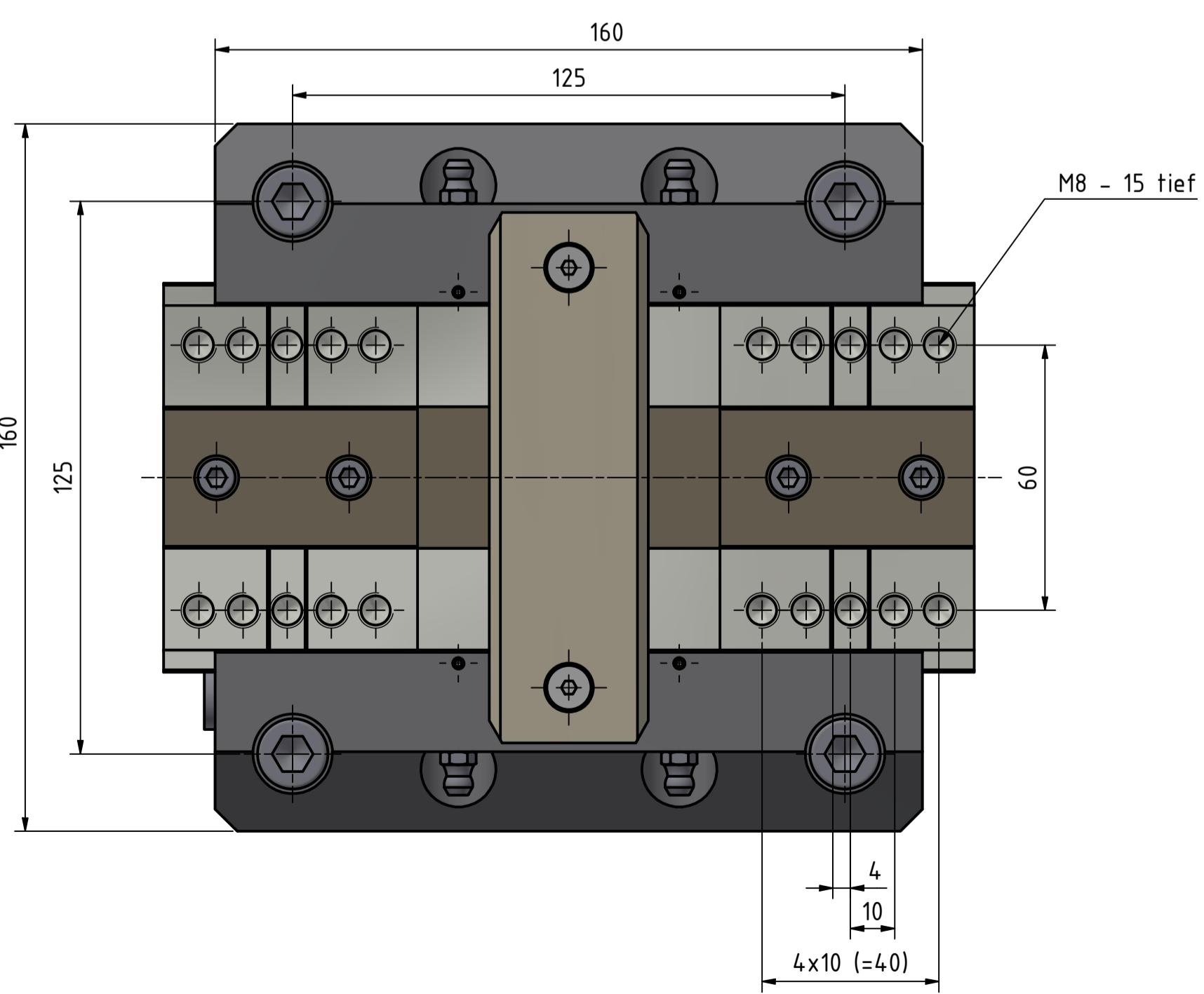
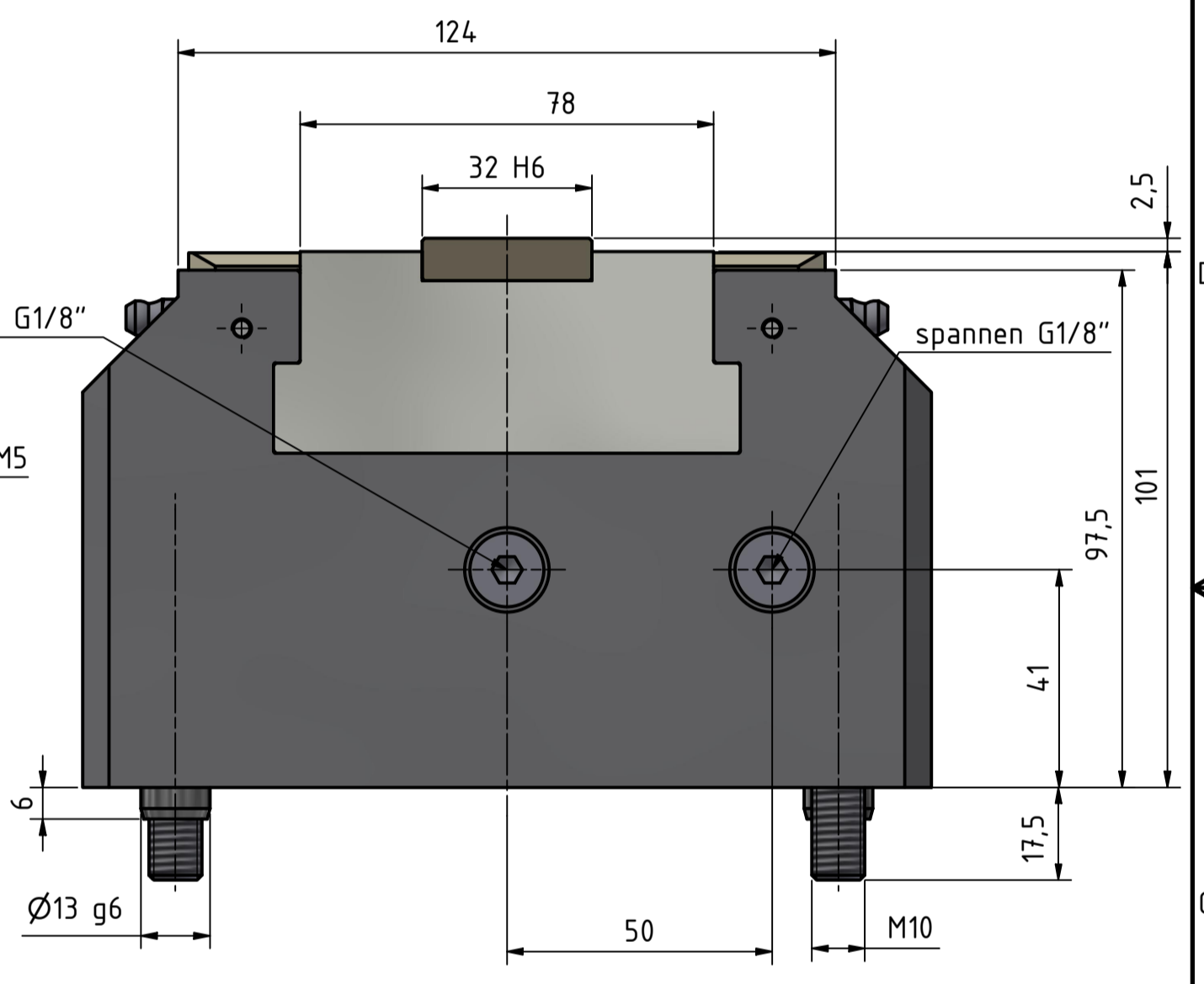
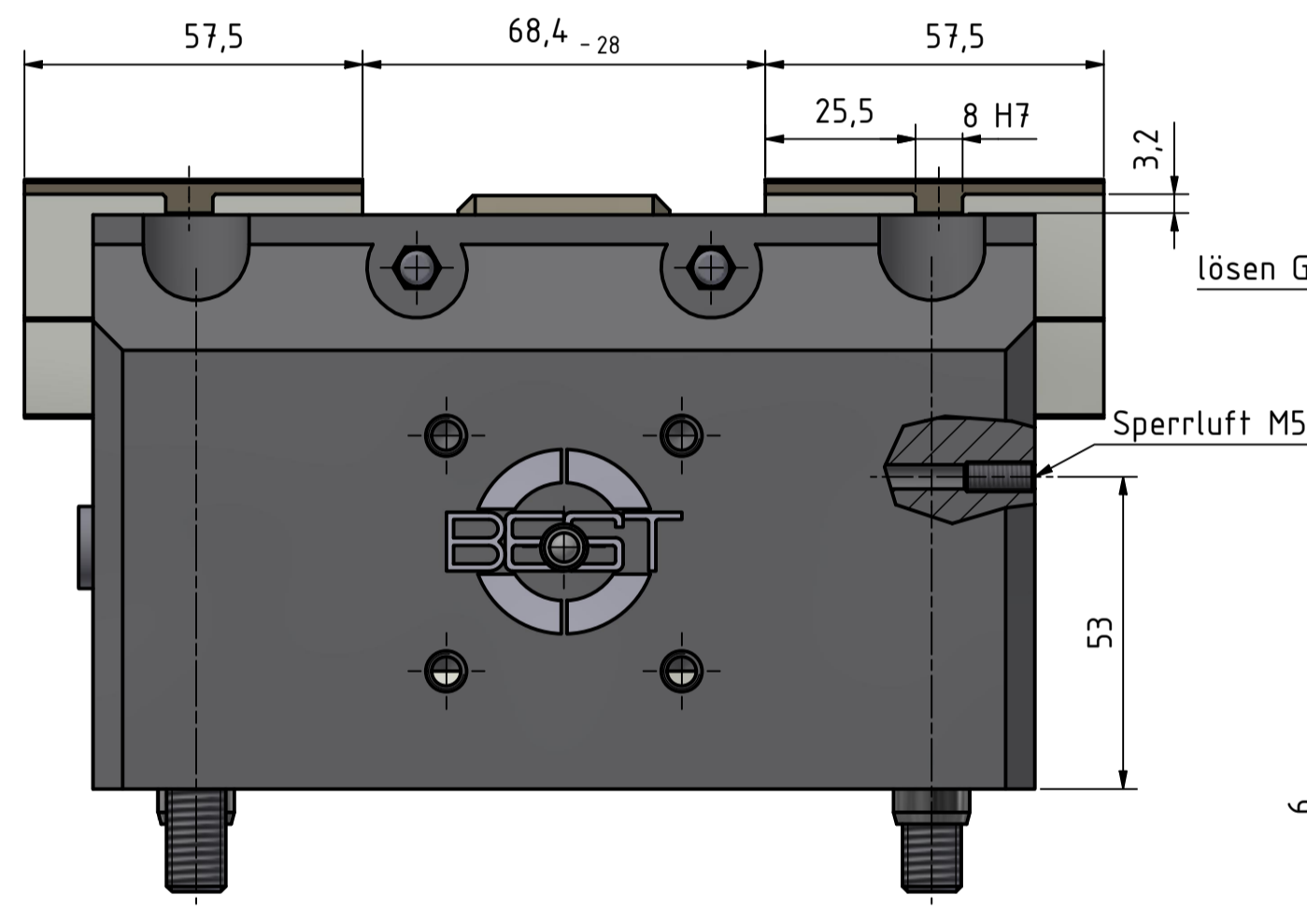


Technische Daten:

Bestellnummer:	100-0160-005
Bezeichnung:	BSH-160-SH
Baumaße (LxBxH):	160 x 160 x 101 mm
Gewicht:	17 kg
Spannbereich:	0 - 150 mm
Hub pro Backe:	14 mm
Betätigungsdruck max.:	90 bar
Betätigungsdruck min.:	5 bar
Spannkraft max.:	30 kN bei 90 bar
Hubvolumen:	131 cm ³ pro Doppelhub
Hydraulikanlüsse:	seitlich und bodenseitig
Backenanschluss:	Kreuzversatz



optionale Zusatzfunktionen:

- Spannwegüberwachung
- Zentralschmierung
- Festbacke
- Sperrluft
- Auflagekontrolle



Datum	Name	Hydr. Zentrierspanner	
Gezeichnet 28.10.2021	Chiacchiera	BSH-160	
Kontrolliert		Zeichnungs-Nr.	Revisions-Nr.
Norm		100-0160-005	1
Gewicht:			1
Archiv:			A2