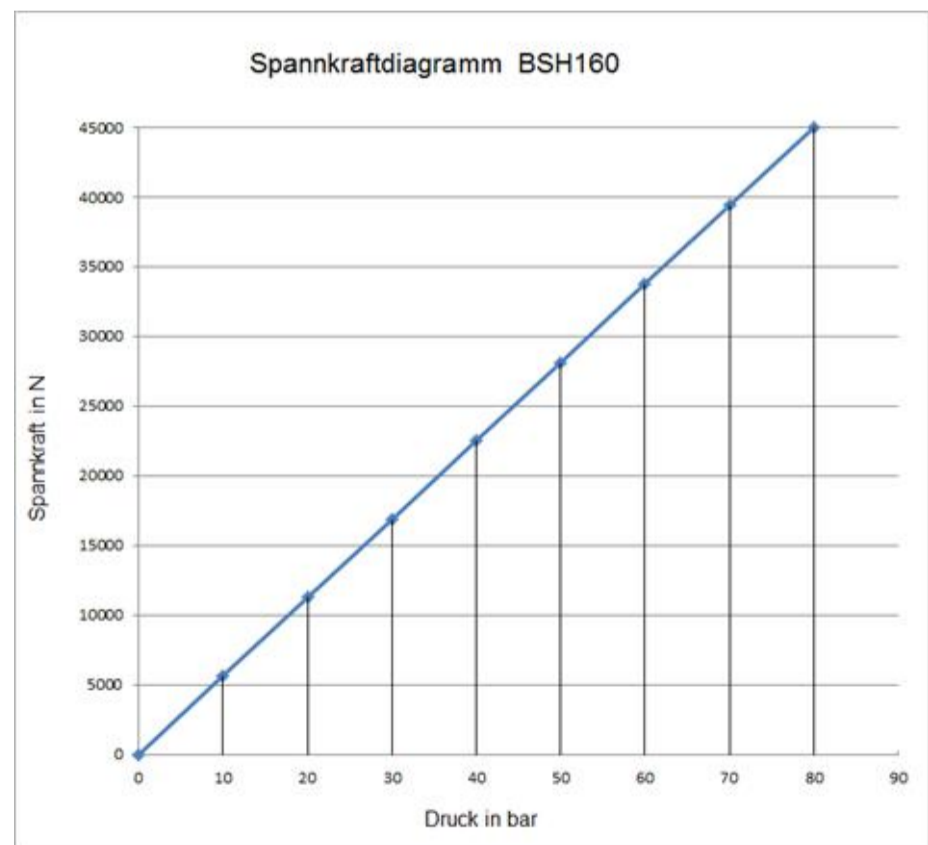
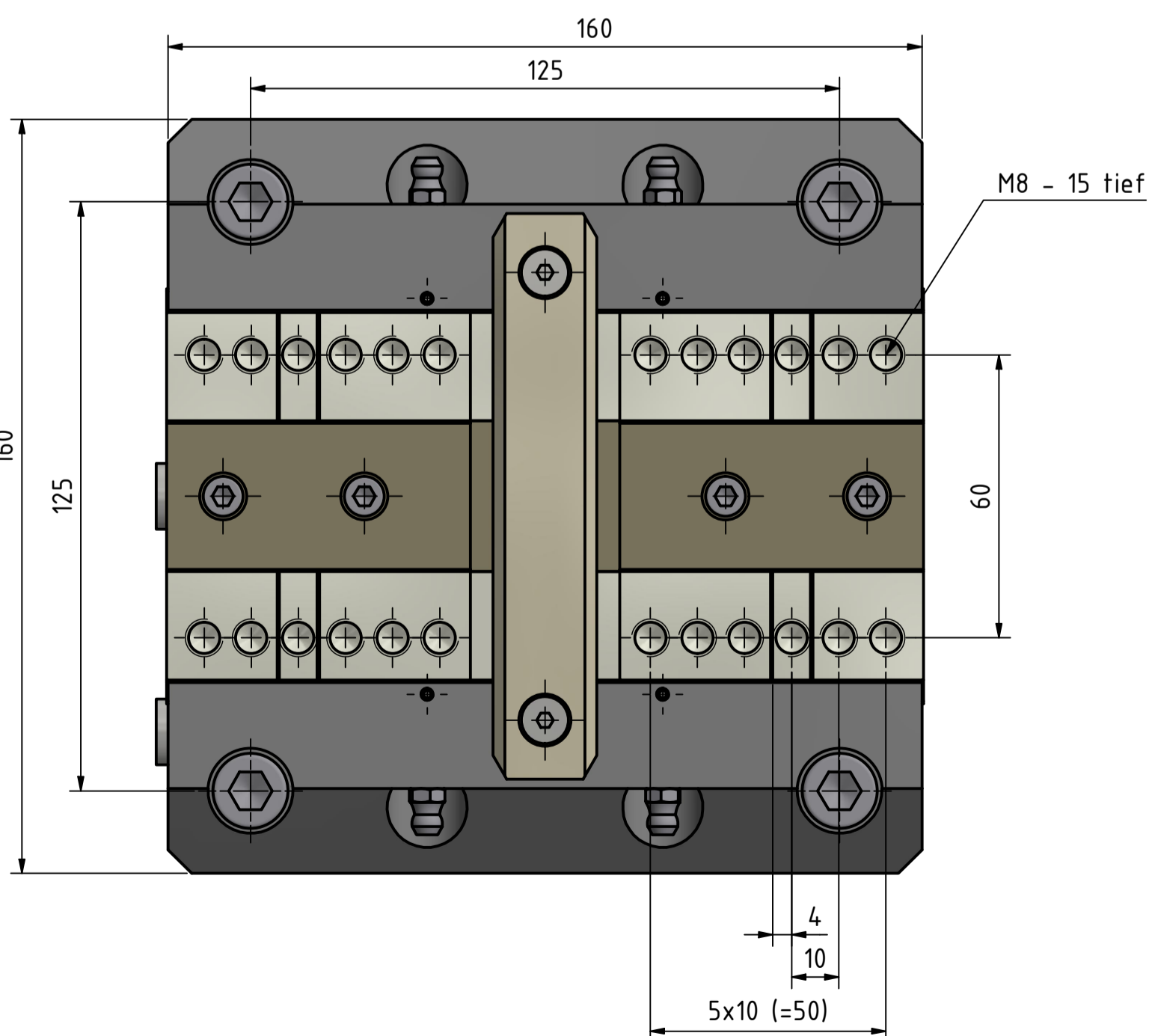
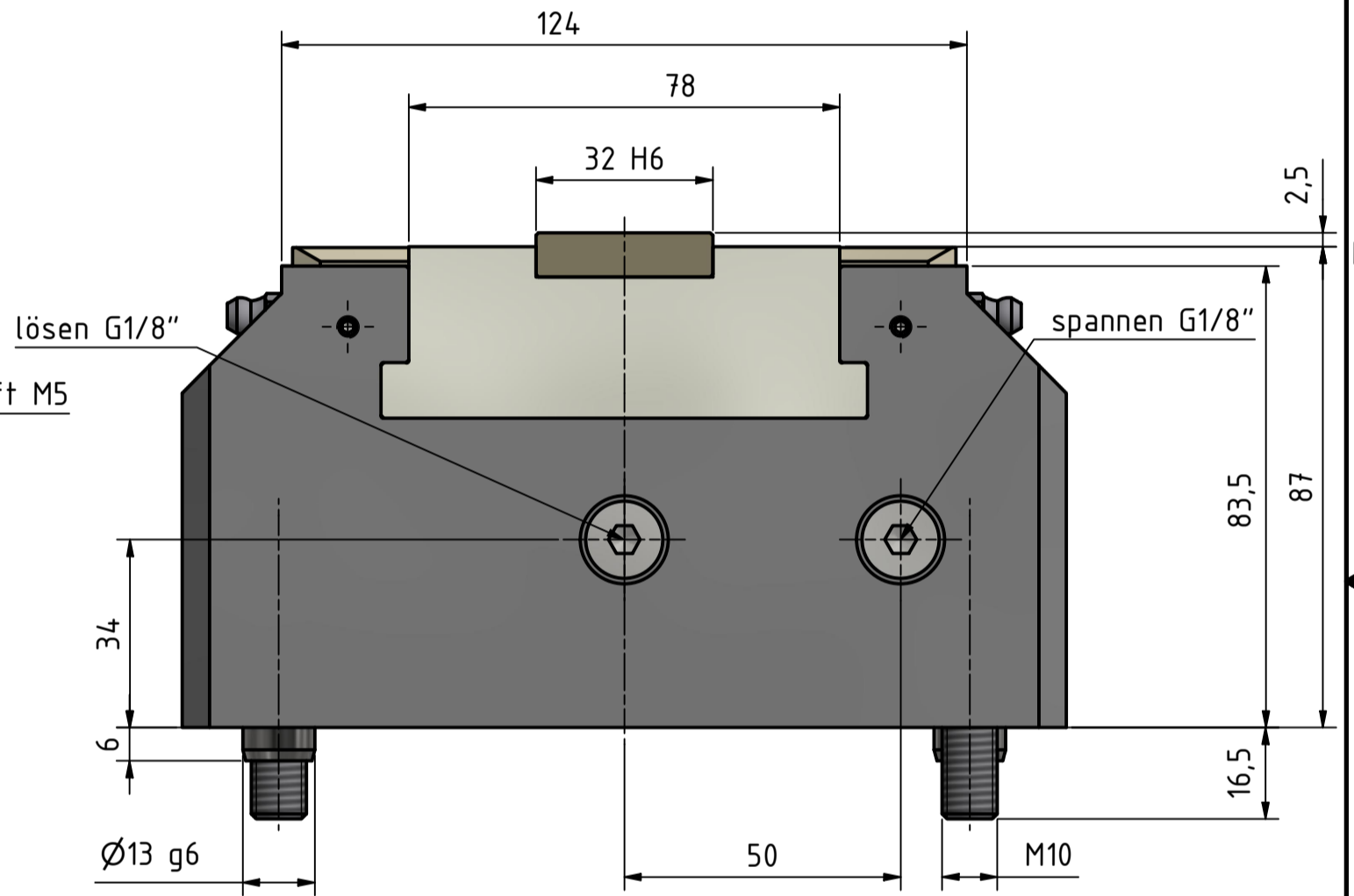
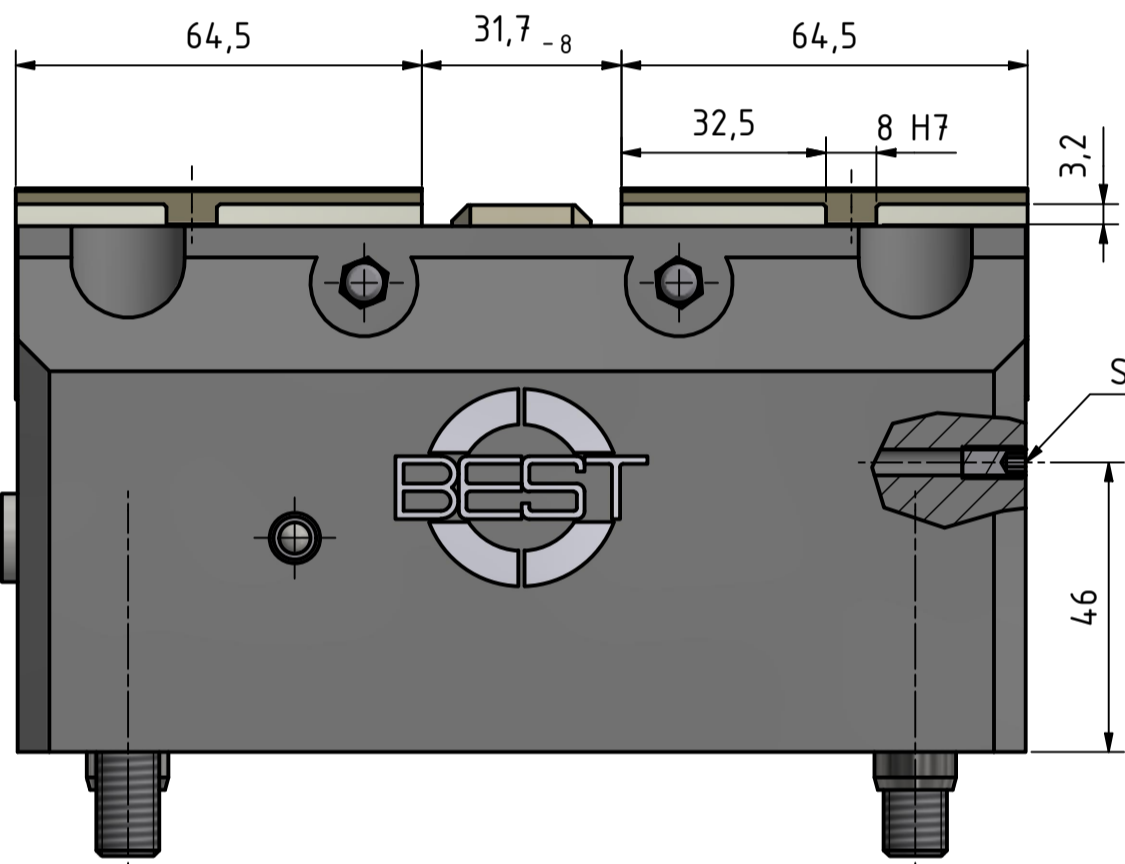


**Technische Daten:**

Bestellnummer:	100-0160-001
Bezeichnung:	BSH-160
Baumaße (LxBxH):	160 x 160 x 87 mm
Gewicht:	16 kg
Spannbereich:	0 - 150 mm
Hub pro Backe:	4 mm
Betätigungsdruck max.:	80 bar
Betätigungsdruck min.:	5 bar
Spannkraft max.:	47 kN bei 80 bar
Hubvolumen:	65 cm <sup>3</sup> pro Doppelhub
Hydraulikanlüsse:	seitlich und bodenseitig
Backenanschluss:	Kreuzversatz



**optionale Zusatzfunktionen:**

- Spannwegüberwachung
- Zentralschmierung
- Festbacke
- Sperrluft
- Auflagekontrolle



Datum	Name	Hydr. Zentrierspanner	
Gezeichnet 28.10.2021	Chiacchiera	BSH-160	
Kontrolliert		Zeichnungs-Nr.	Revisions-Nr.
Norm		100-0160-001	0
Gewicht:			1
Archiv:			A2