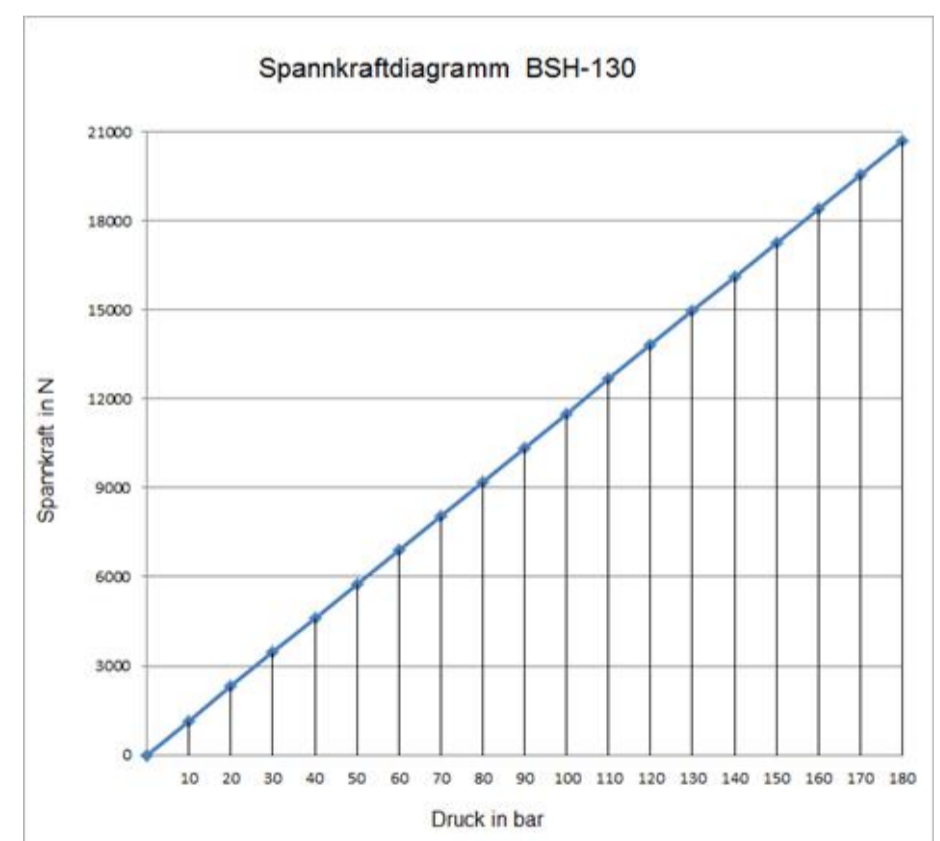
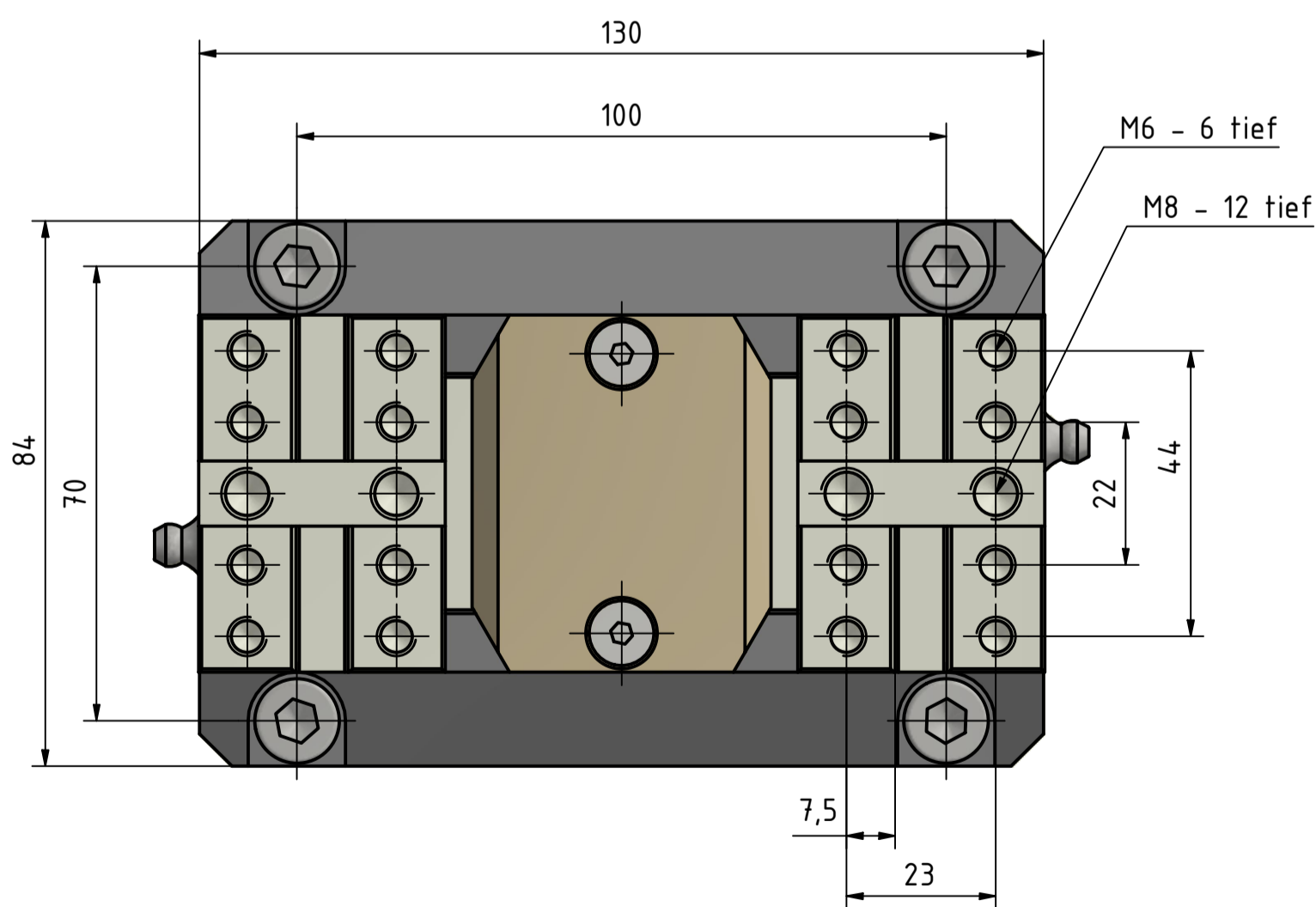
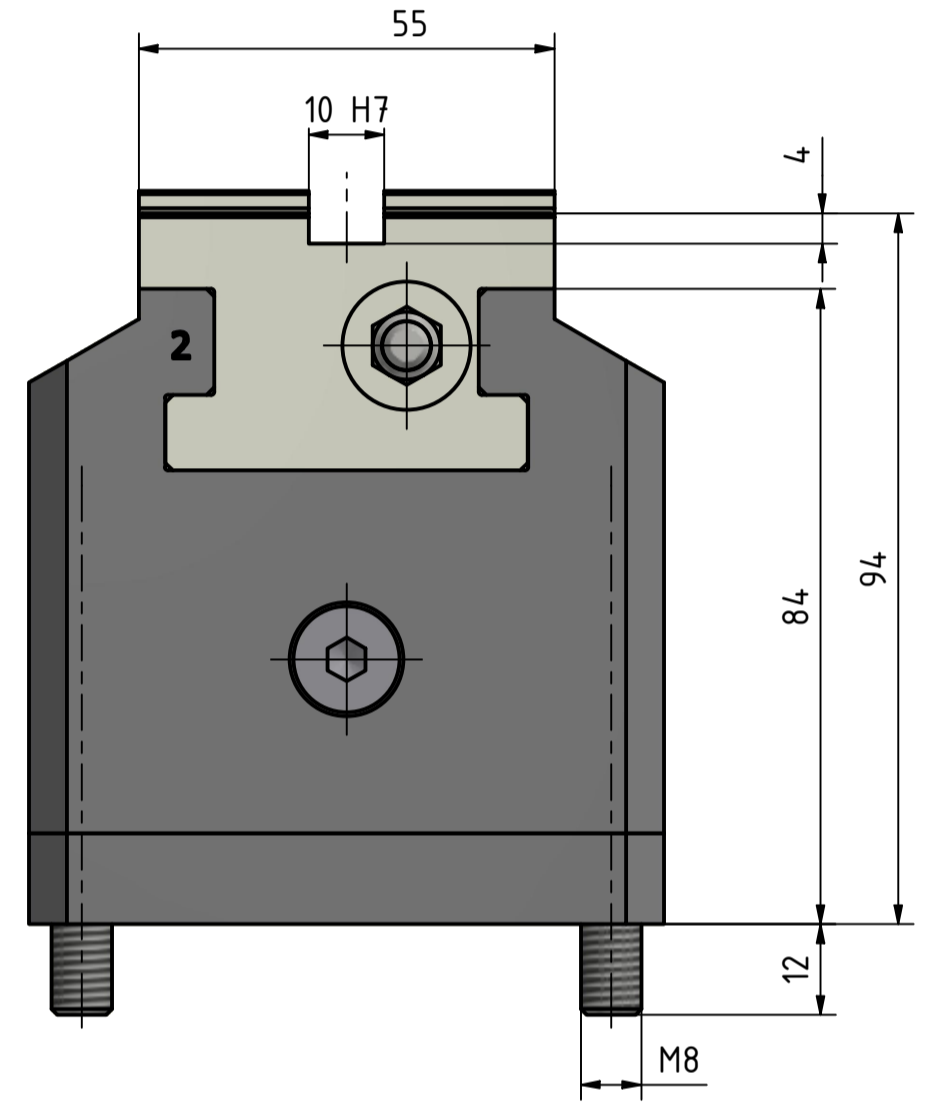
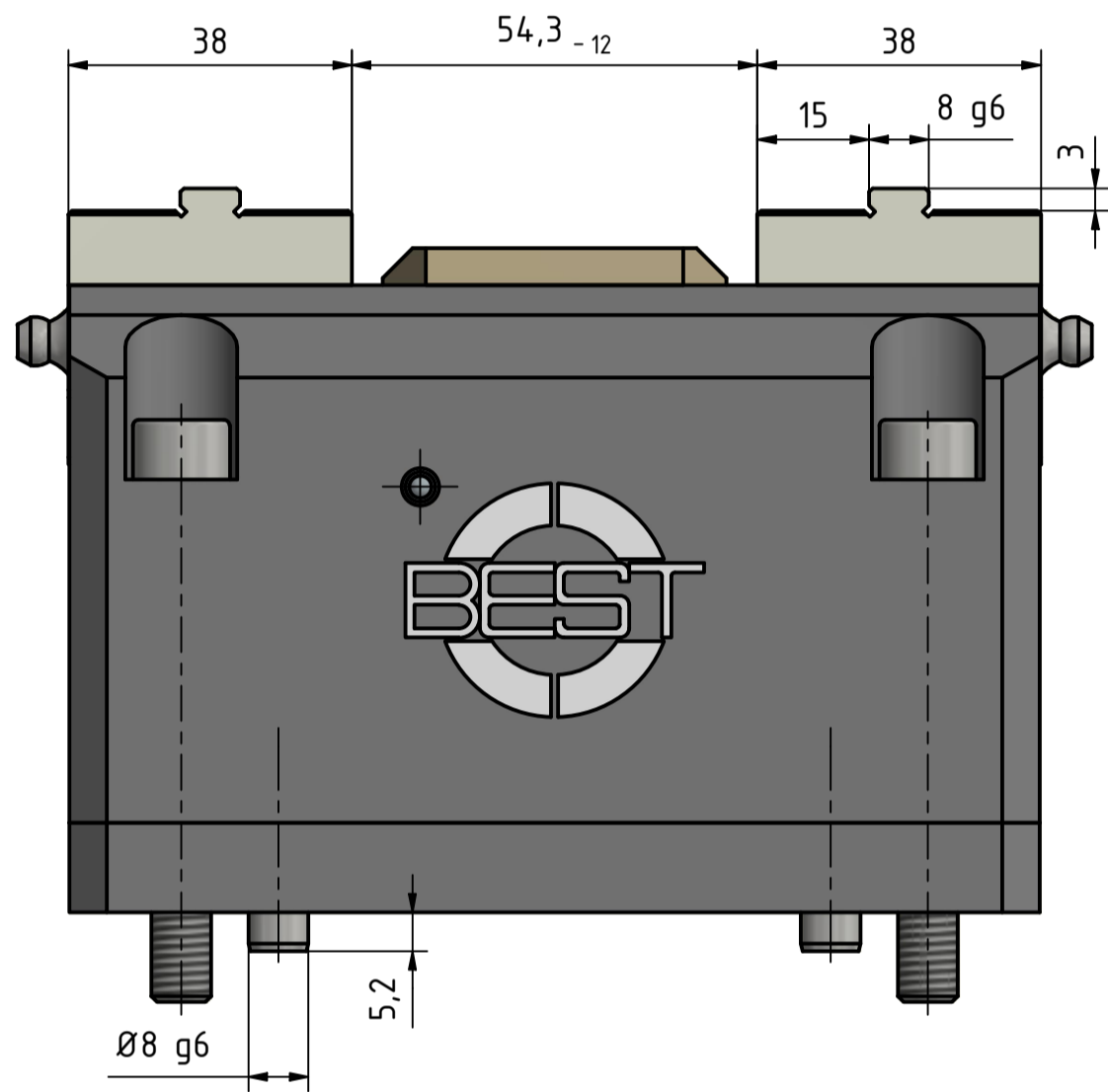


Technische Daten:

Bestellnummer:	100-0130-006
Bezeichnung:	BSH-130
Baumaße (LxBxH):	130 x 84 x 94 mm
Gewicht:	7 kg
Spannbereich:	0 - 120 mm
Hub pro Backe:	6 mm
Betätigungsdruck max.:	180 bar
Betätigungsdruck min.:	5 bar
Spannkraft max.:	20,7 kN bei 140 bar
Hubvolumen:	40 cm ³ pro Doppelhub
Hydraulikanschlüsse:	bodenseitig
Backenanschluss:	Kreuzversatz



optionale Zusatzfunktionen:

- Spannwegüberwachung
- Sperrluft
- Festbacke
- Auflagekontrolle



Datum	Name	Hydr. Zentrierspanner	
Gezeichnet: 28.10.2021	Chiacciera	BSH 130	
Kontrolliert:		Zeichnungs-Nr.	Revisions-Nr.
Norm:		100-0130-006	1
Gewicht:			A2
Archiv: C:\temp\077fc38b-4902-424a-8ca2-d7cbf612416\CAD\Best\100-BSH\100-0130-006-Datenbla...			