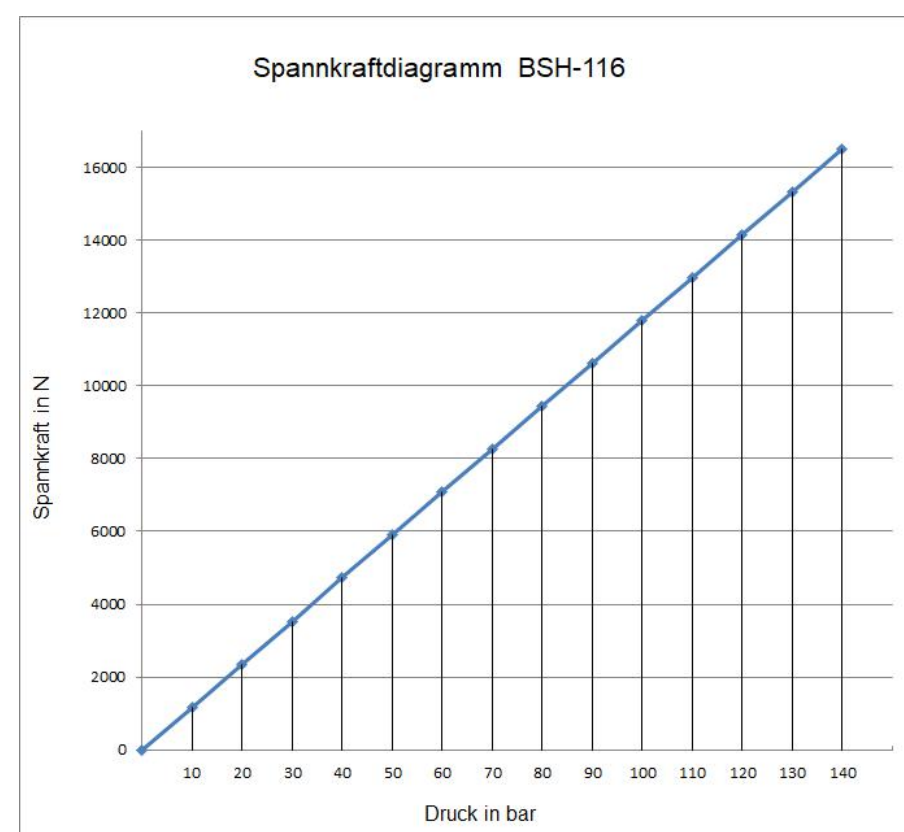
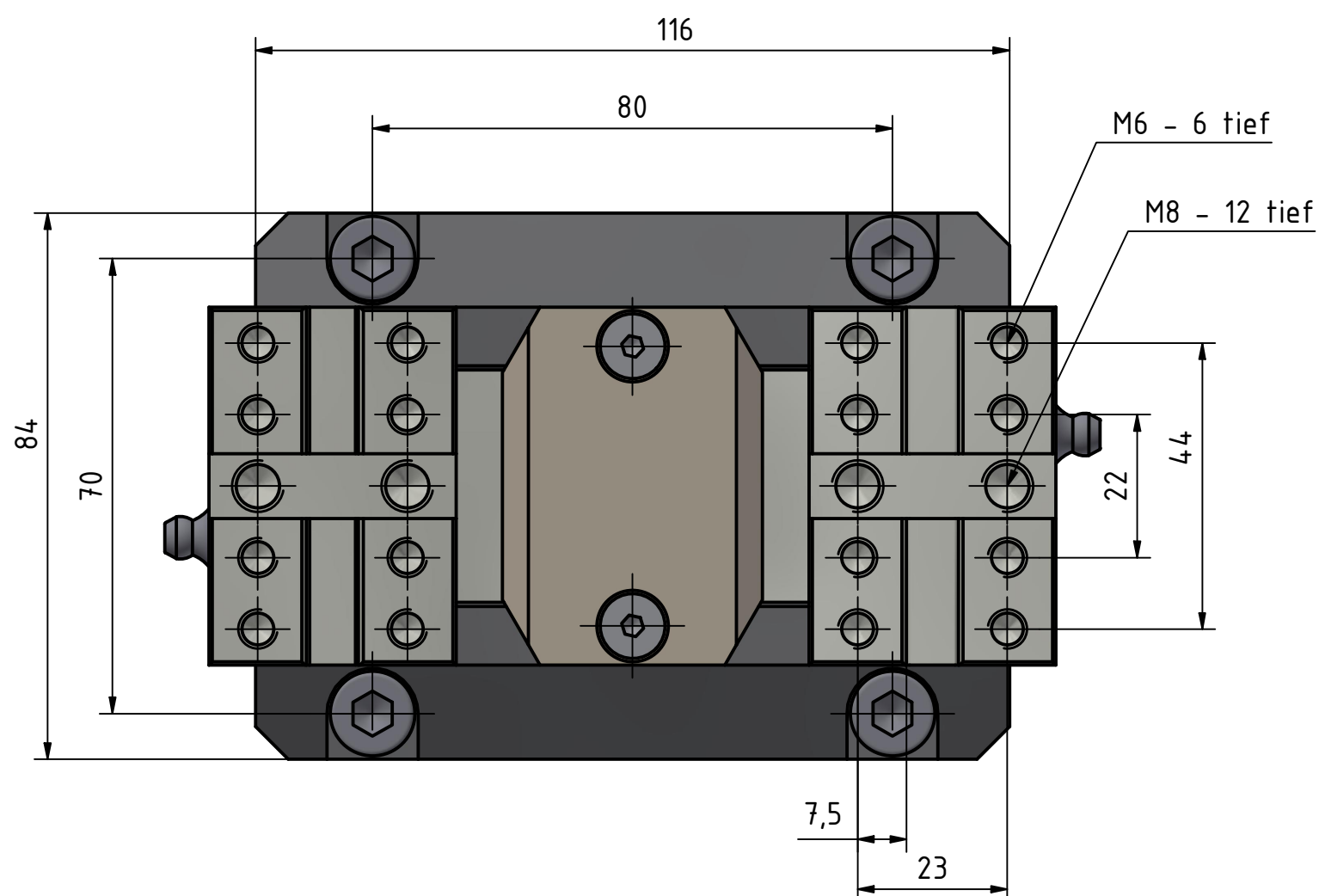
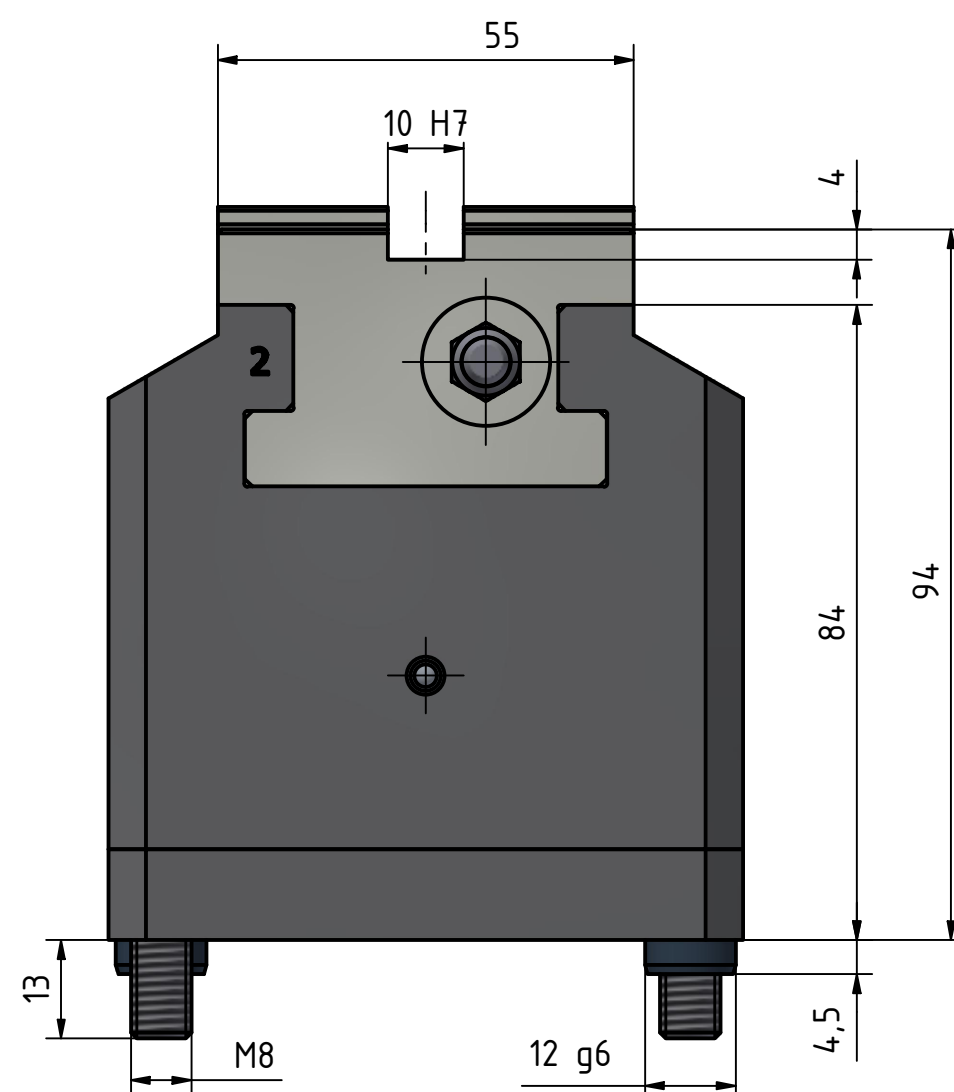
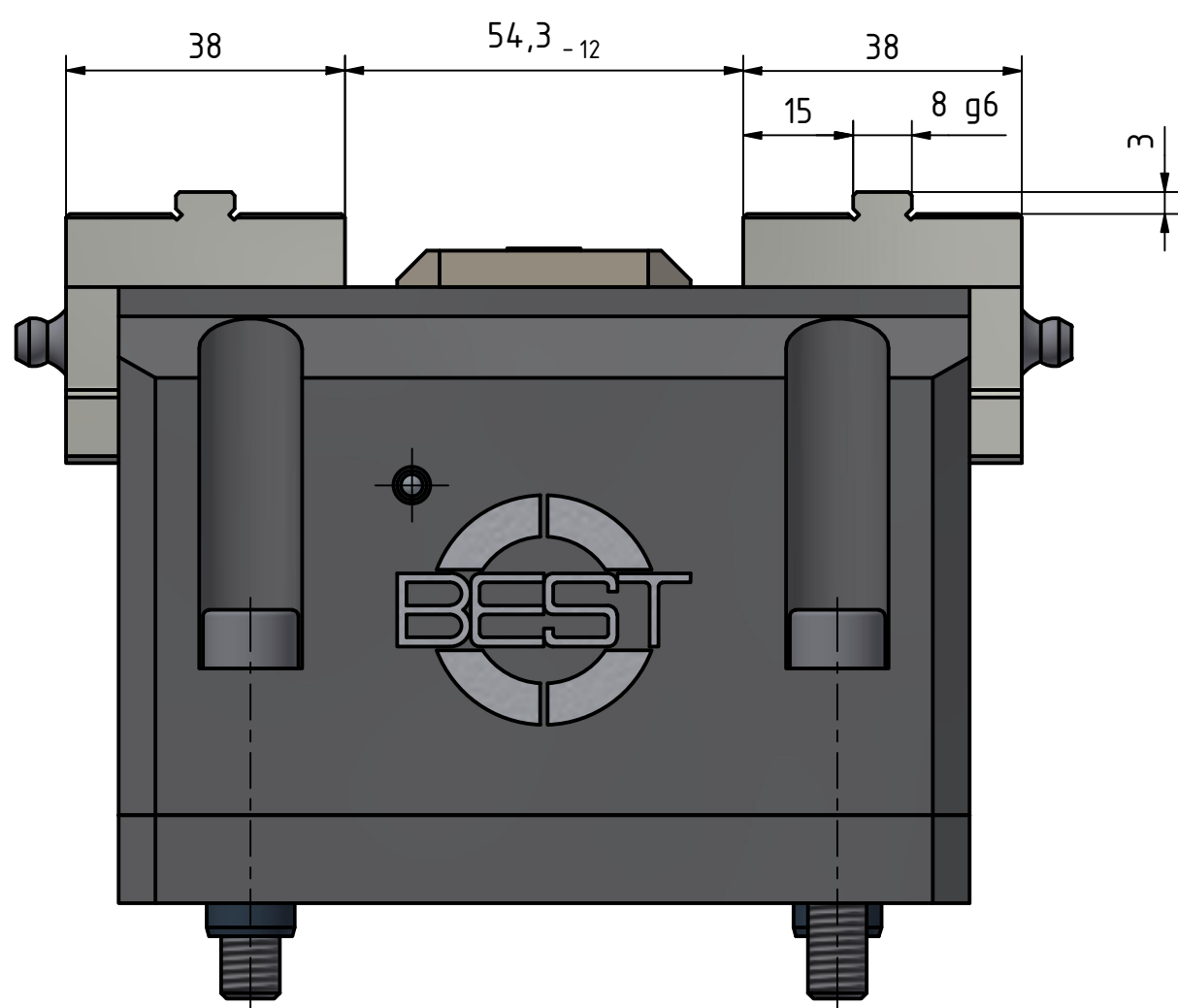


Technische Daten:

Bestellnummer:	100-0116-001
Bezeichnung:	BSH-116
Baumaße (LxBxH):	116 x 84 x 94 mm
Gewicht:	6 kg
Spannbereich:	0 - 100 mm
Hub pro Backe:	6 mm
Betätigungsdruck max.:	140 bar
Betätigungsdruck min.:	5 bar
Spannkraft max.:	16,5 kN bei 140 bar
Hubvolumen:	23 cm ³ pro Doppelhub
Hydraulikanschlüsse:	bodenseitig
Backenanschluss:	Kreuzversatz



optionale Zusatzfunktionen:

- Spannwegüberwachung
- Sperrluft
- Festbacke
- Auflagekontrolle



Datum	Name	Hydr. Zentrierspanner		
Gezeichnet: 28.10.2021	Chiacchiera	BSH 116 KV		
Kontrolliert:				
Norm:				
Gewicht:	Zeichnungs-Nr.	Revisions-Nr.		
	100-0116-001	1	1	
Archiv:	C:\temp\cbefc0ef-9ae3-4cb8-ae56-1698c9f0b8a7\CAD\Best\100-BSH0116\100-0116-001-Datenblatt.dwg	A2		