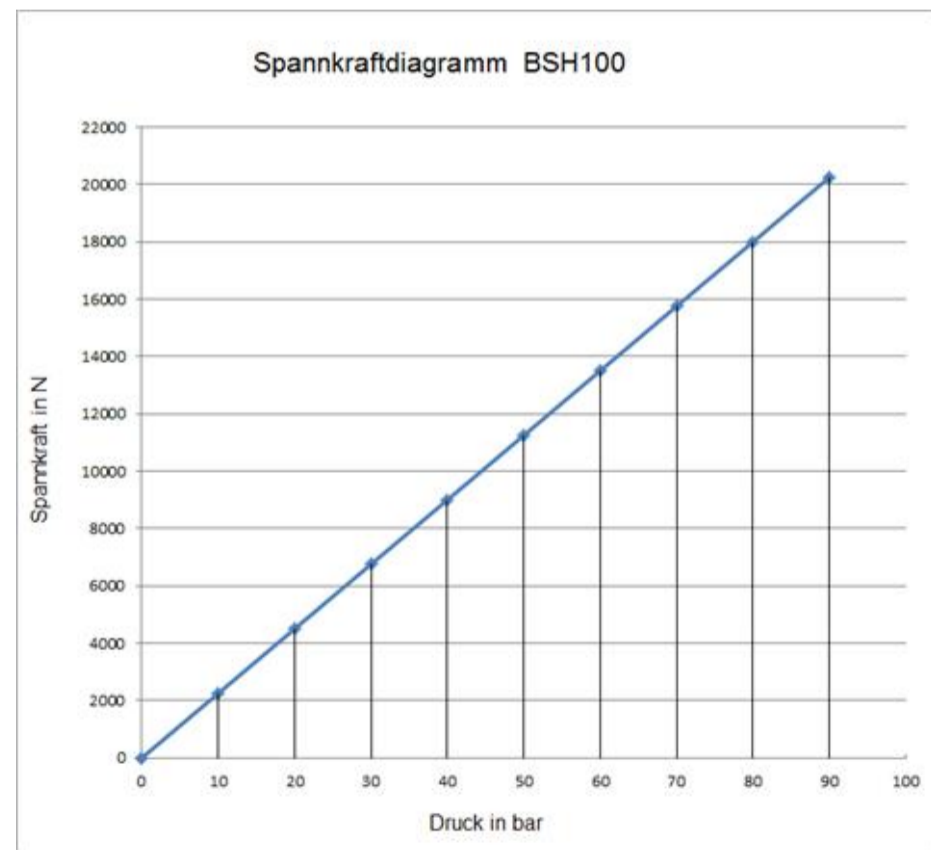
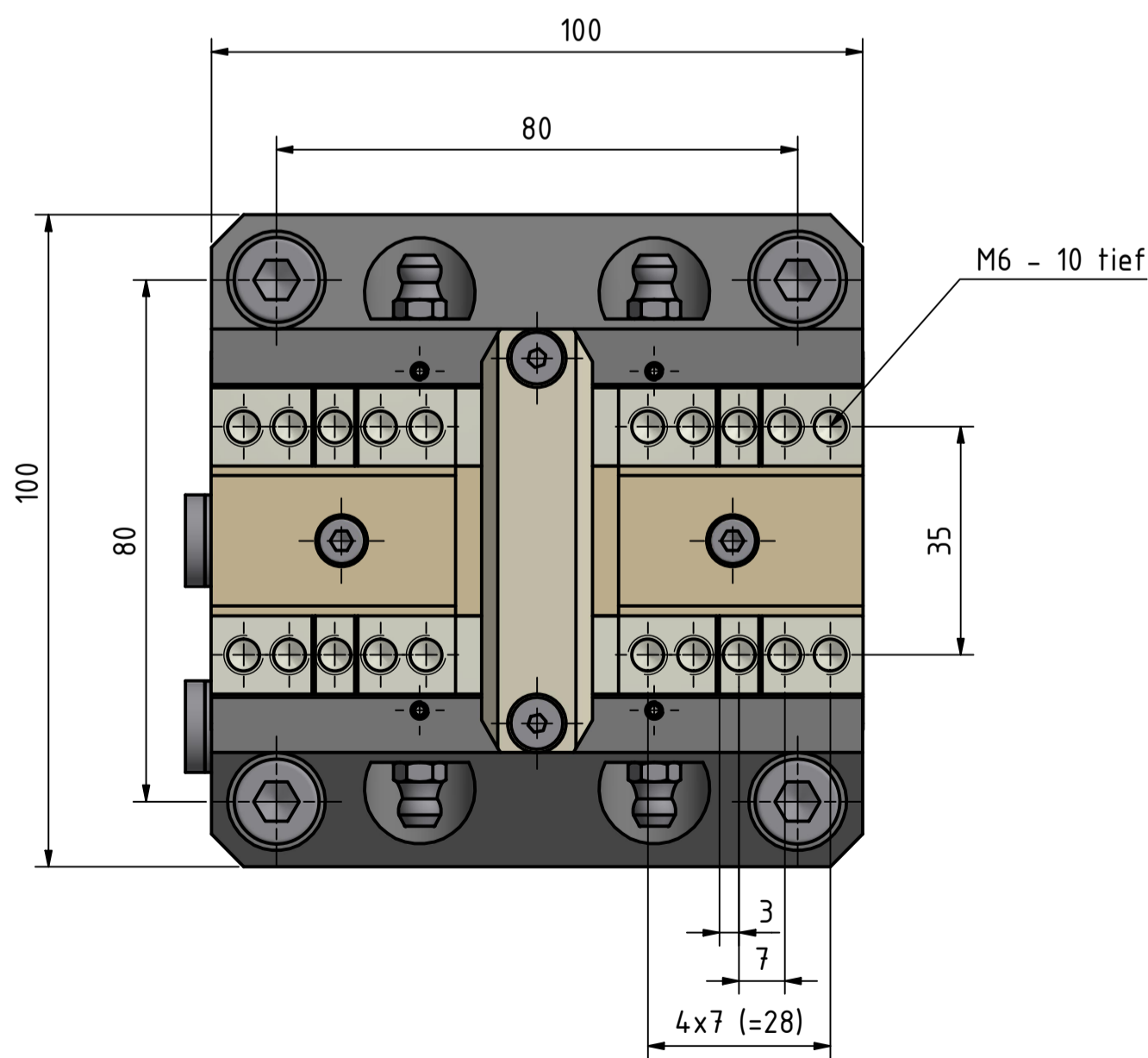
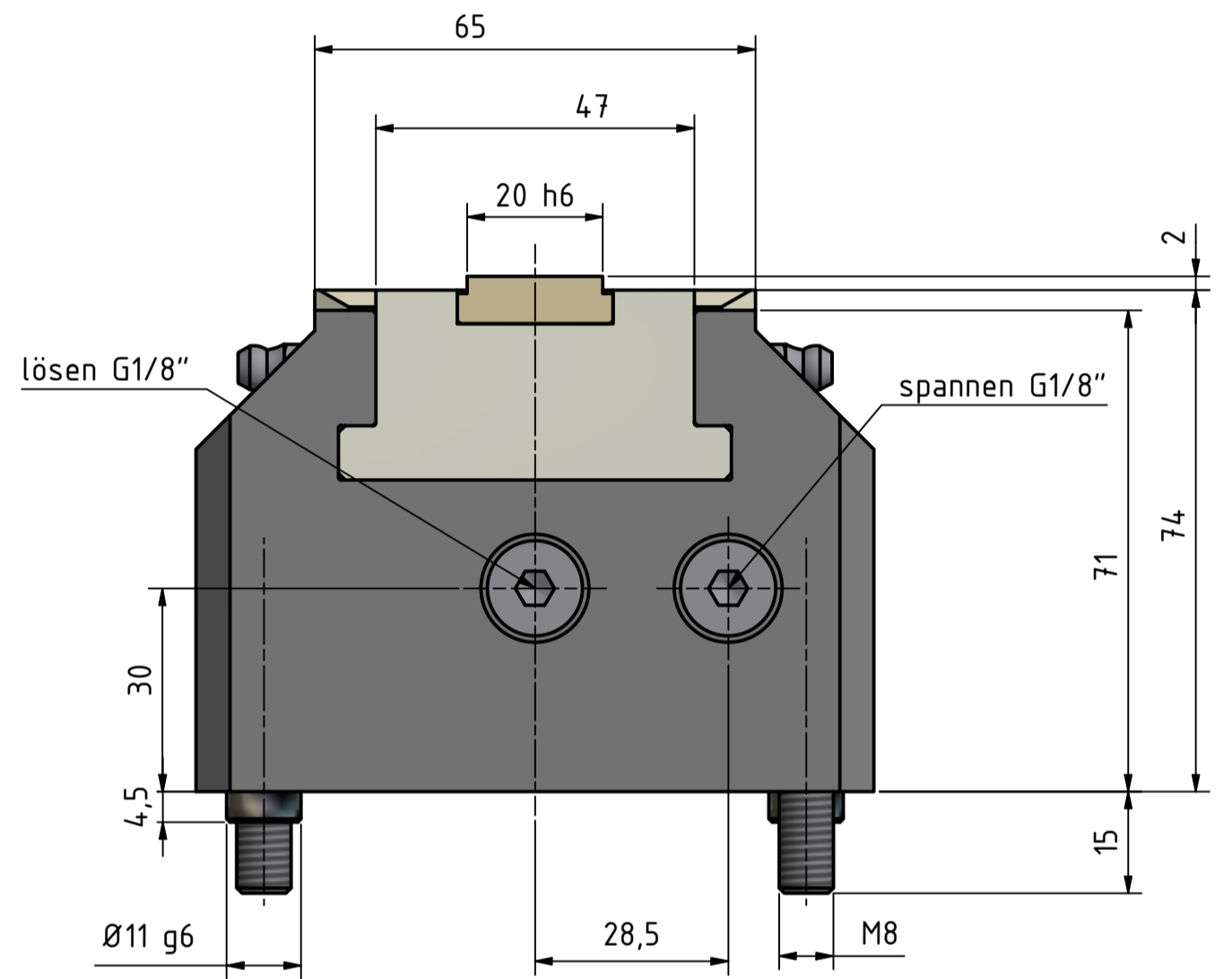
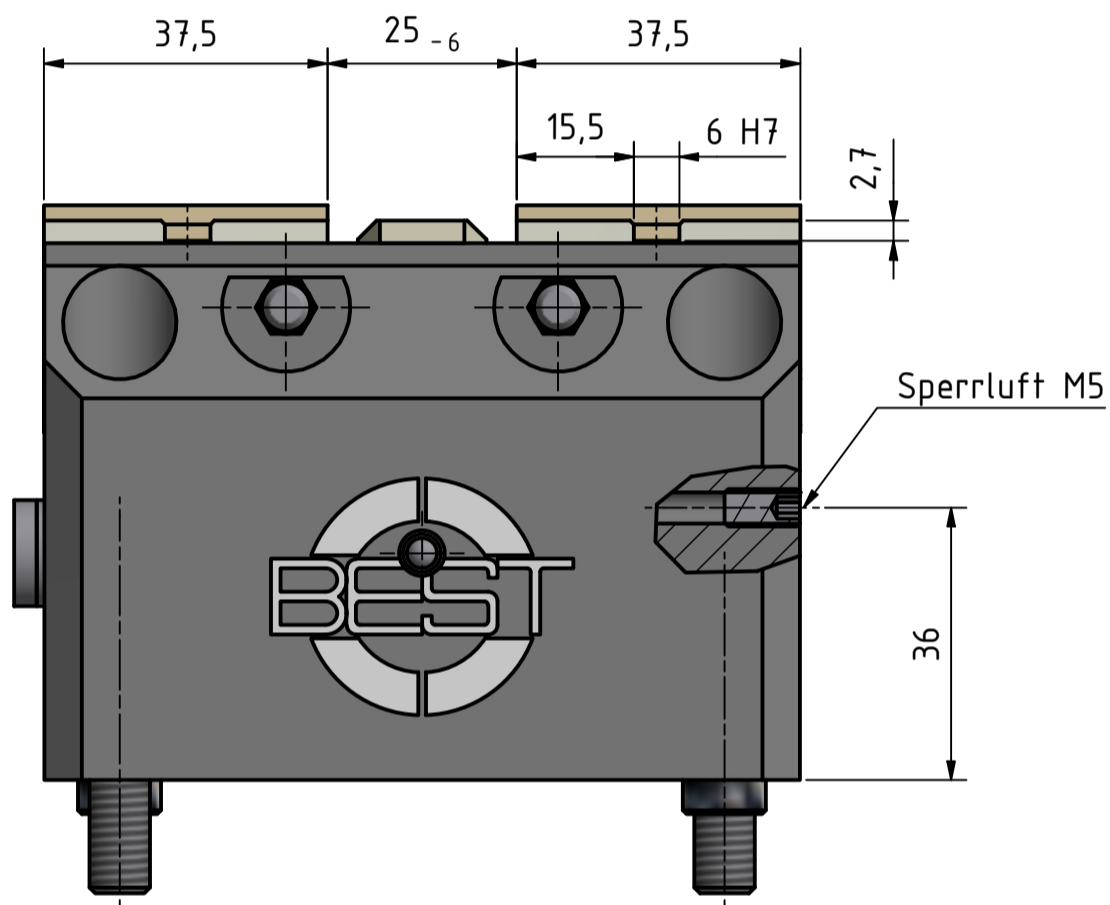


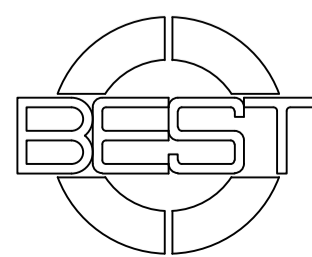
Technische Daten:

Bestellnummer:	100-0100-001
Bezeichnung:	BSH-100
Baumaße (LxBxH):	100 x 100 x 74 mm
Gewicht:	5 kg
Spannbereich:	0 - 90 mm
Hub pro Backe:	3 mm
Betätigungsdruck max.:	90 bar
Betätigungsdruck min.:	5 bar
Spannkraft max.:	20,25 kN bei 90 bar
Hubvolumen:	19 cm ³ pro Doppelhub
Hydraulikanlüsse:	seitlich und bodenseitig
Backenanschluss:	Kreuzversatz



optionale Zusatzfunktionen:

- Spannwegüberwachung
- Zentralschmierung
- Festbacke
- Sperrluft
- Auflagekontrolle



Datum	Name	Hydr. Zentrierspanner	
Gezeichnet: 28.10.2021	Chiacchiera	BSH-100	
Kontrolliert:		Zeichnungs-Nr.	Revisions-Nr.
Norm:		100-0100-001	0
Gewicht:			1
Archiv:			A2