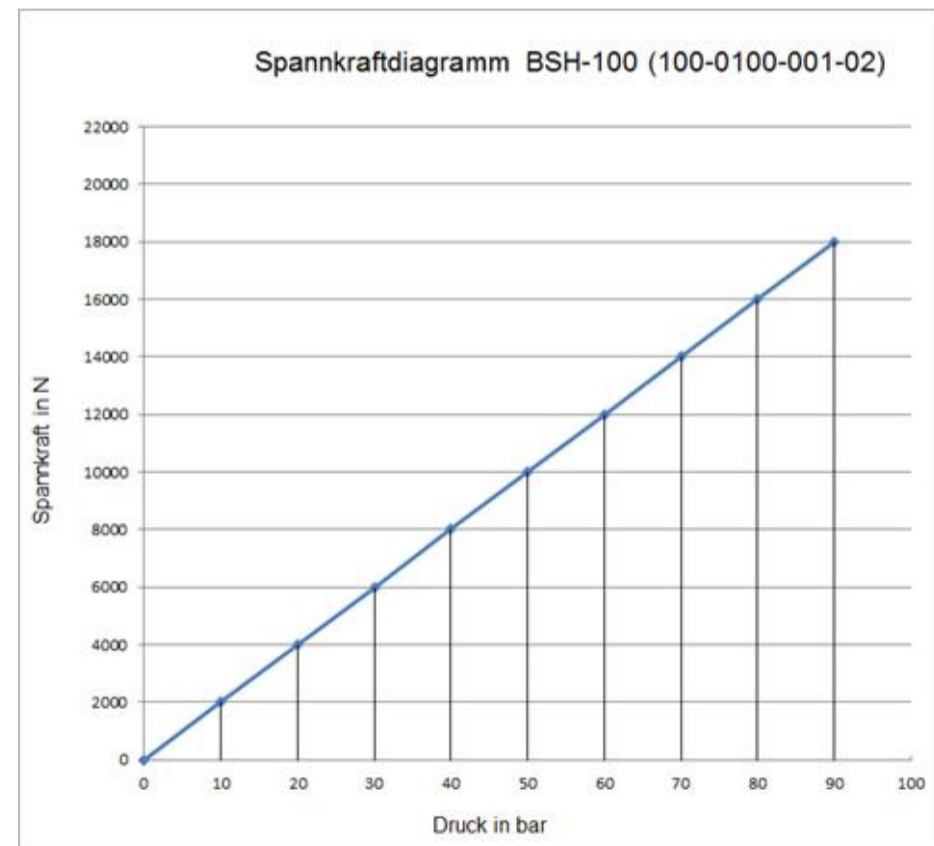
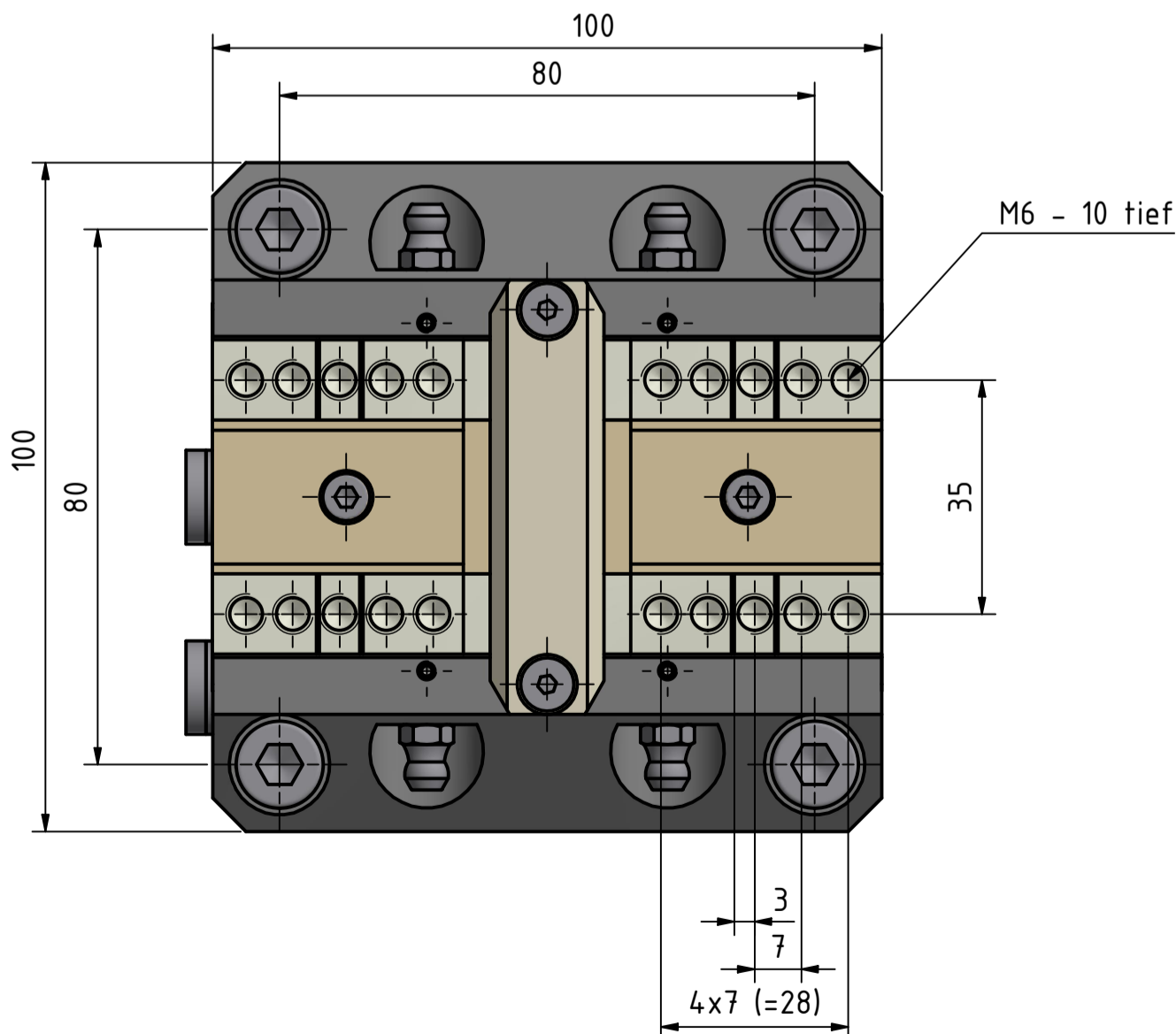
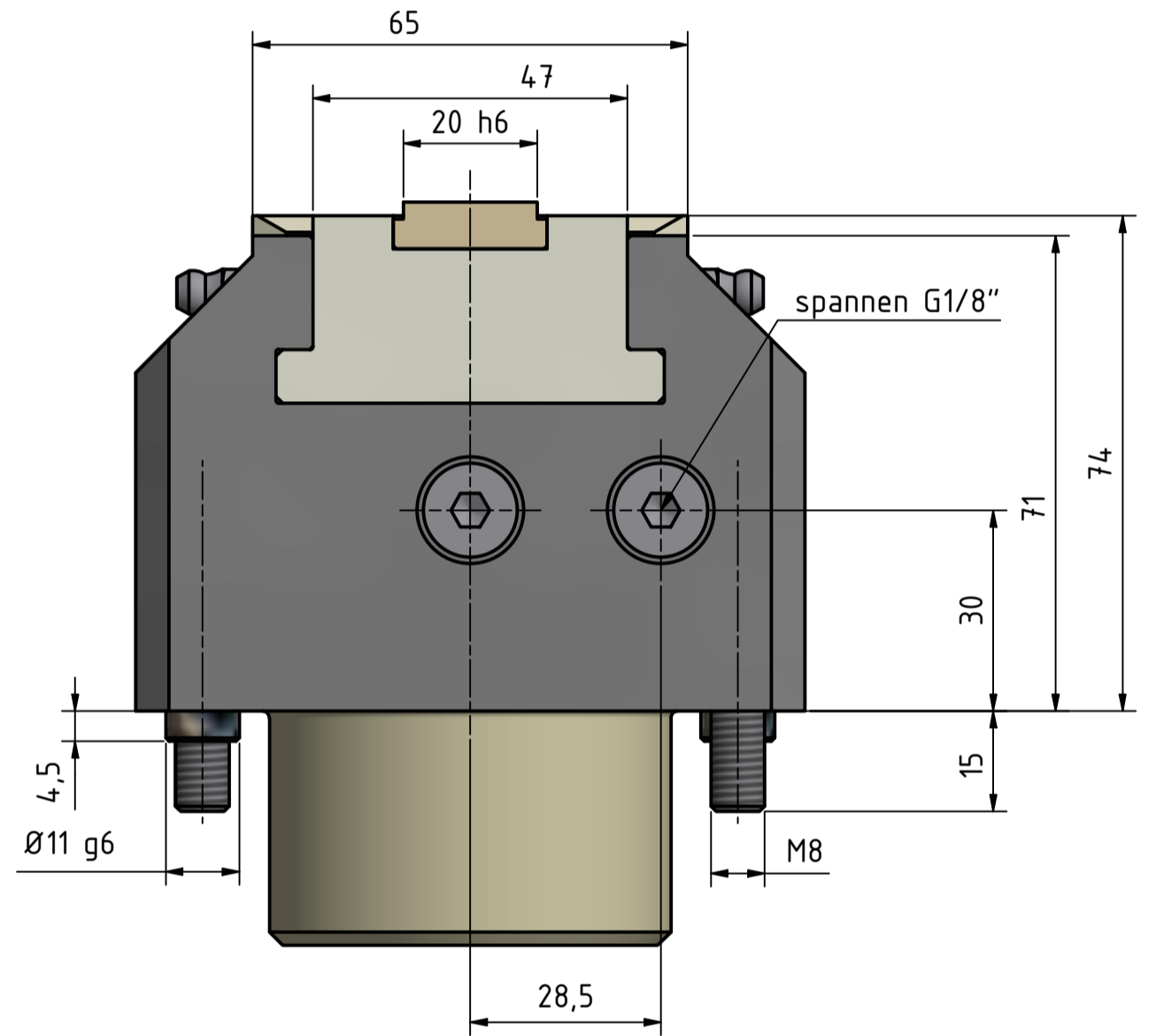
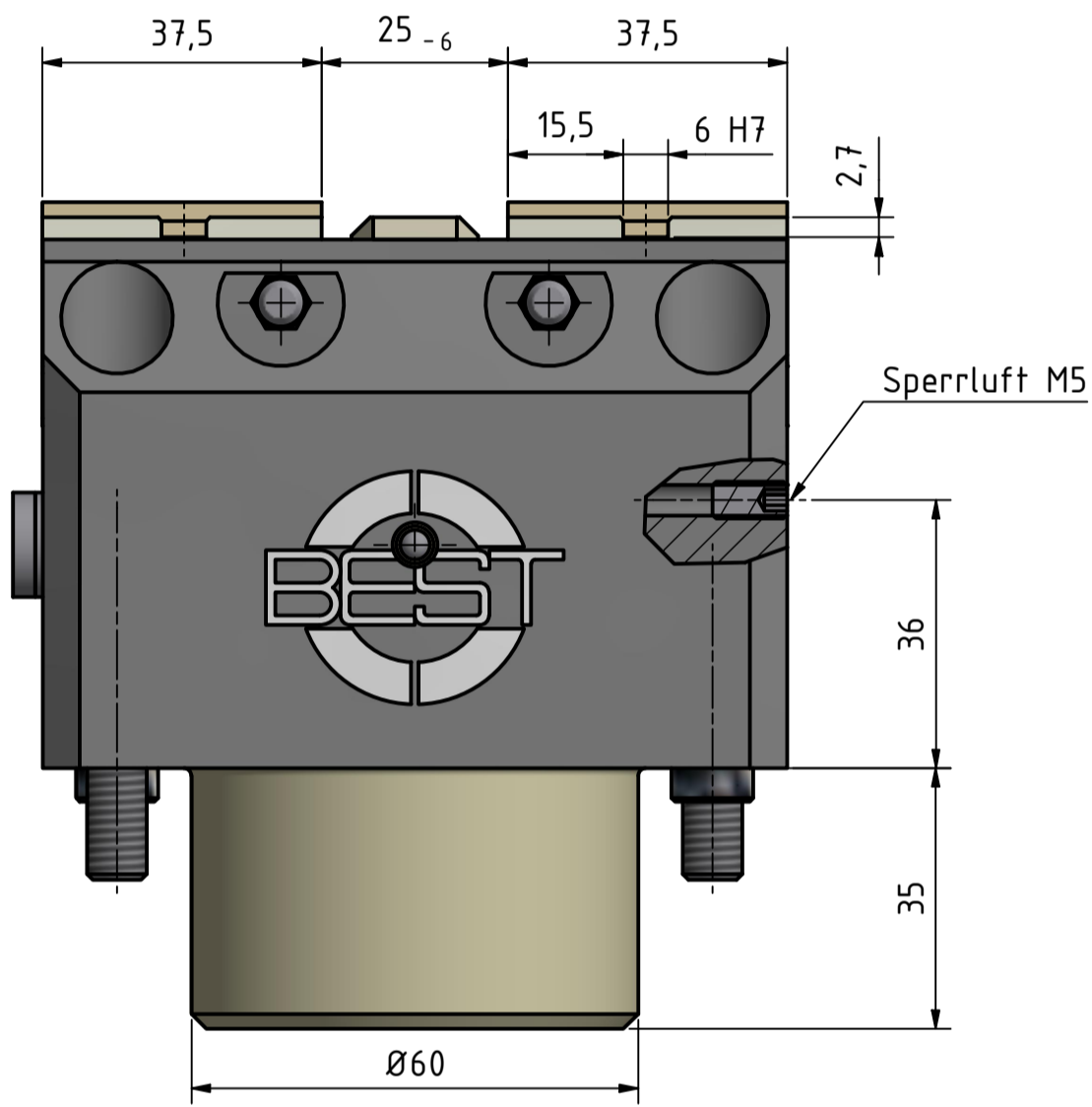


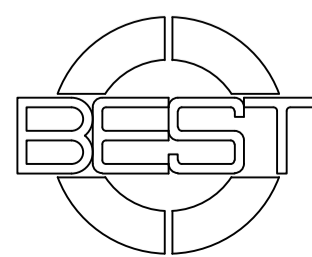
Technische Daten:

Bestellnummer:	100-0100-001-02
Bezeichnung:	BSH-100-FR
Baumaße (LxBxH):	100 x 100 x 109 mm
Gewicht:	5,5 kg
Spannbereich:	0 - 90 mm
Hub pro Backe:	3 mm
Betätigungsdruck max.:	90 bar
Betätigungsdruck min.:	5 bar
Spannkraft max.:	18 kN bei 90 bar
Hubvolumen:	9 cm ³ pro Doppelhub
Hydraulikanschlüsse:	seitlich und bodenseitig
Backenanschluss:	Kreuzversatz



optionale Zusatzfunktionen:

- Spannwegüberwachung
- Sperrluft
- Festbacke
- Zentralschmierung
- Auflagekontrolle



Datum	Name	BSH-100 mit Federrückstellung	
Gezeichnet: 29.10.2021	Chiacciera		
Kontrolliert:			
Norm:			
Gewicht:	Zeichnungs-Nr. 100-0100-001-02	Revisions-Nr. 0	1
Archiv: C:\temp\07ea6f3a-a576-47a4-8951-25bcb6408d72\CAD\Best\100-BSHV0100\100-0100-001-02-Datenblatt.rvt			A2