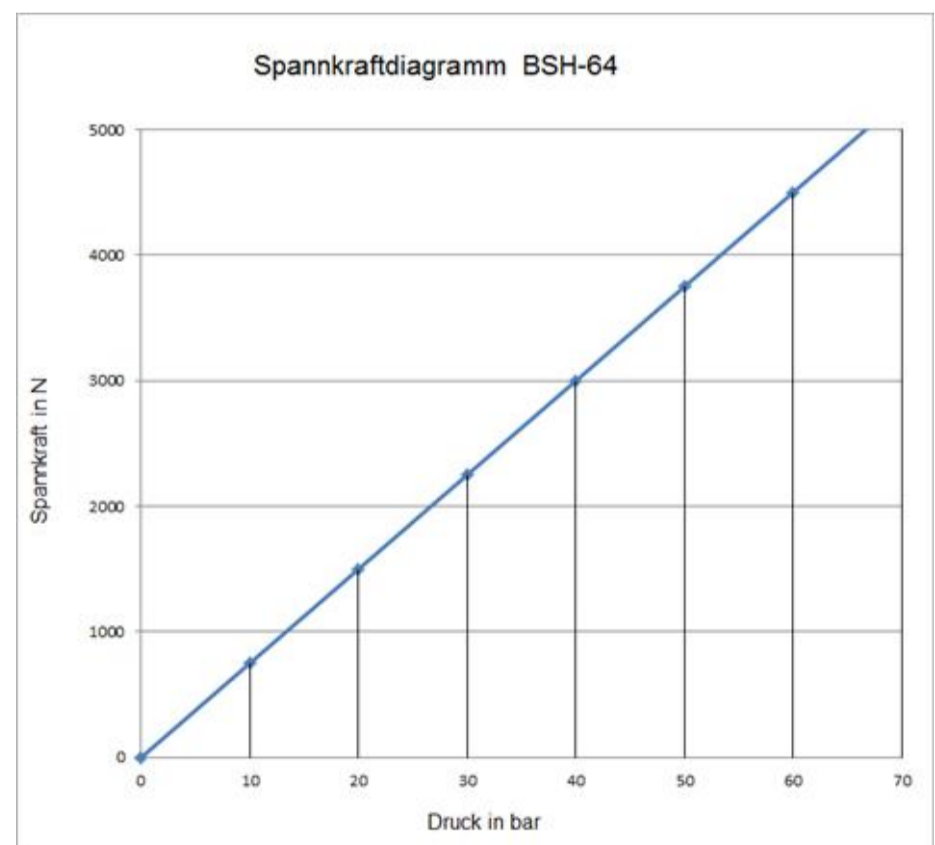
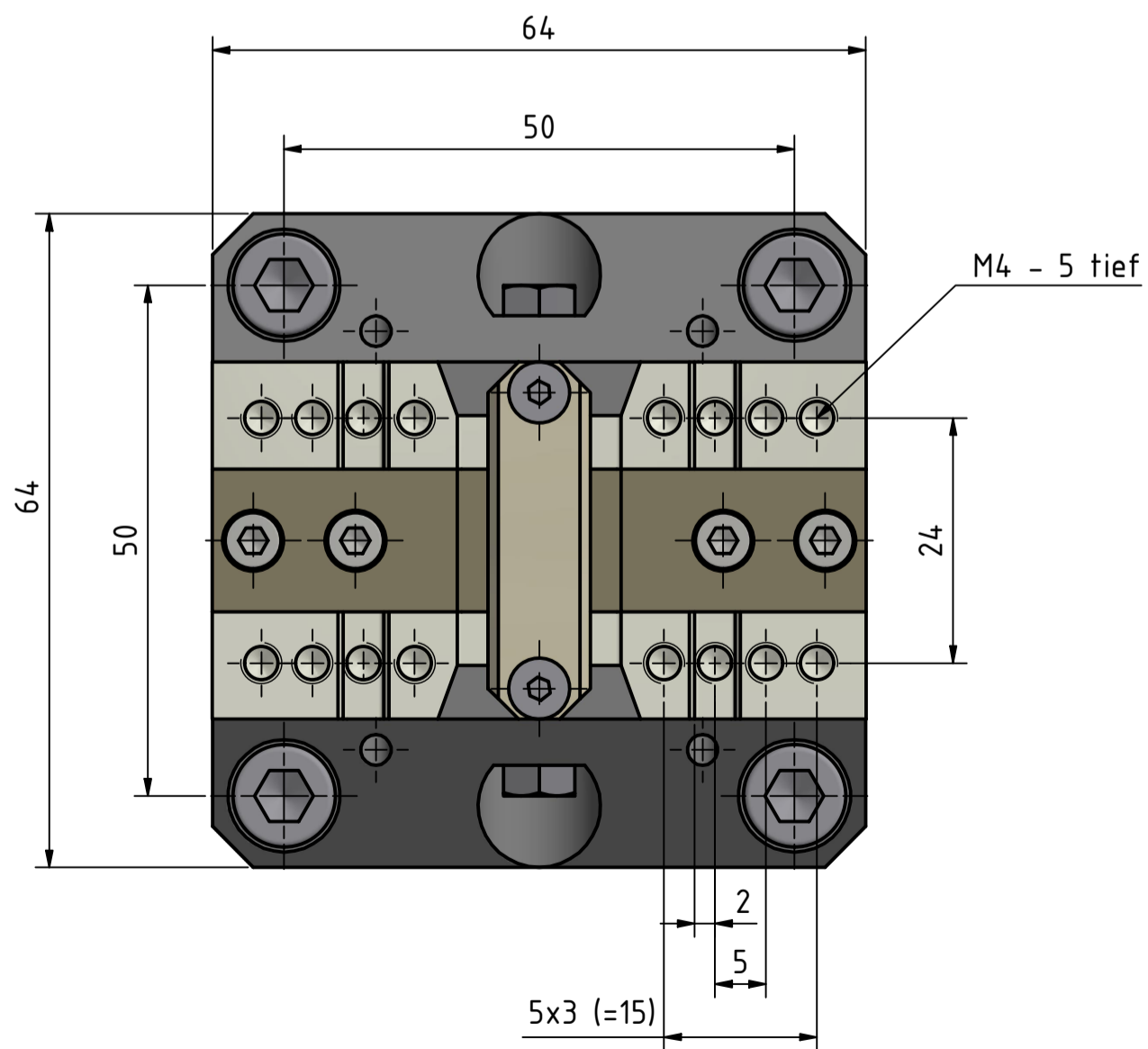
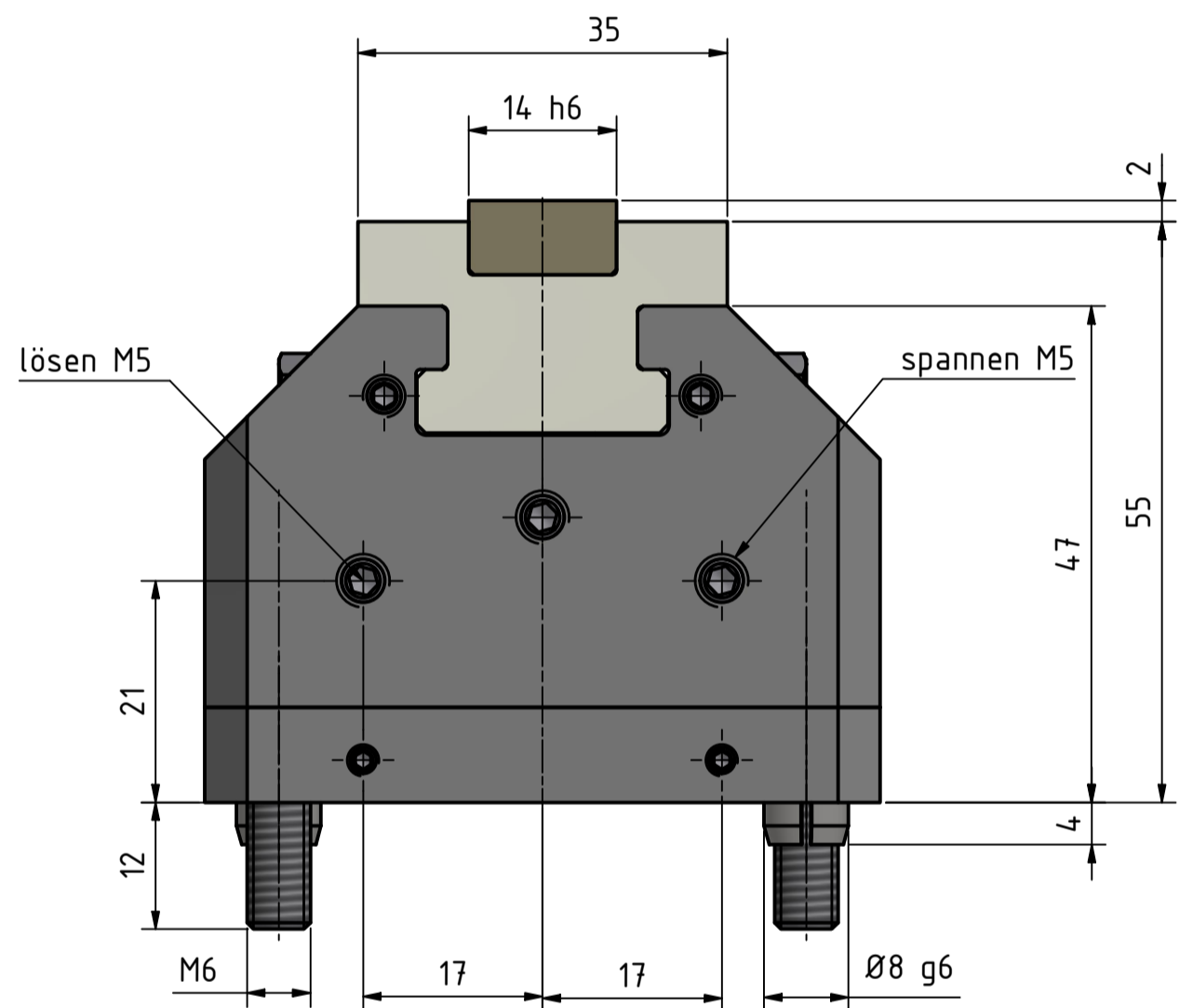
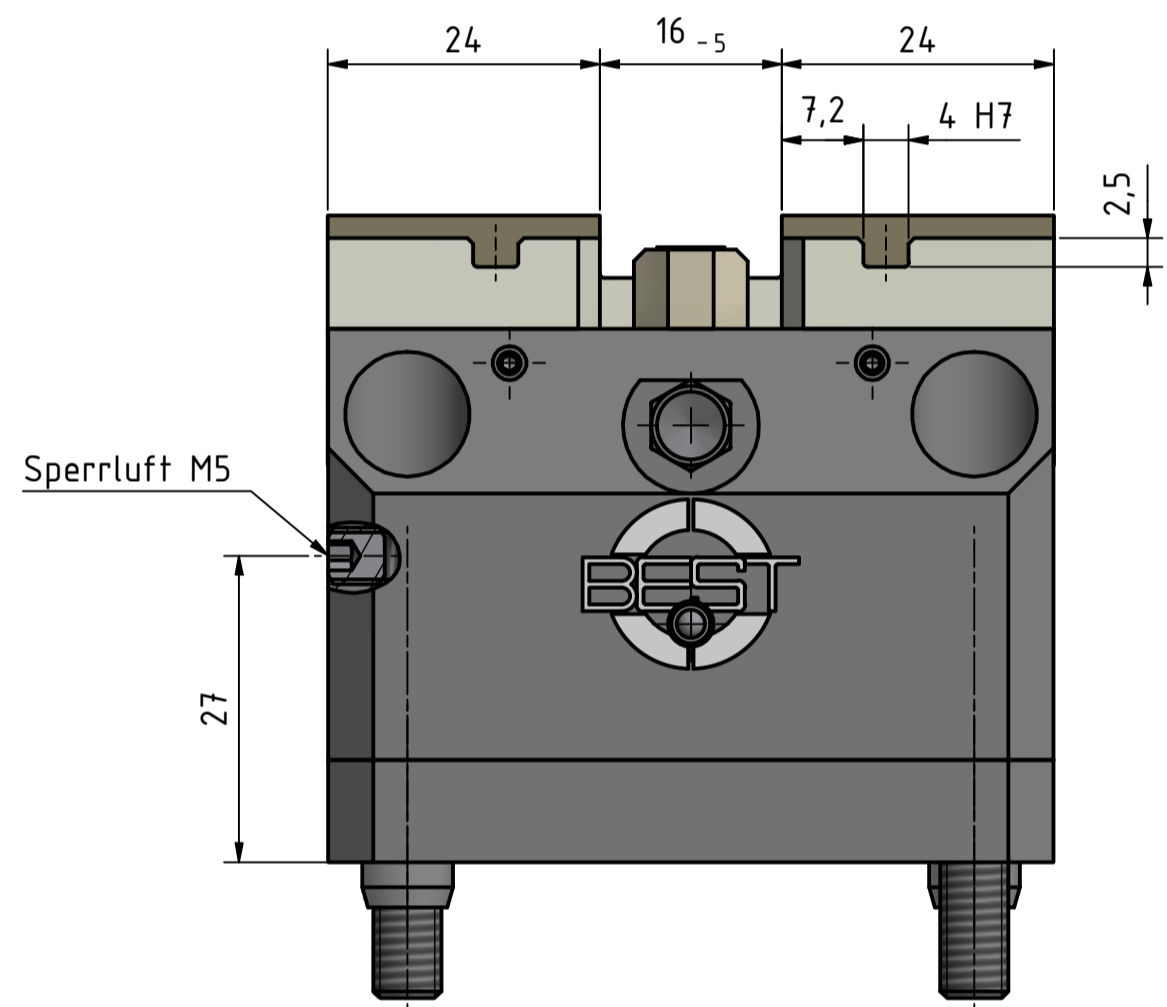


Technische Daten:

Bestellnummer:	100-0064-001
Bezeichnung:	BSH-64
Baumaße (LxBxH):	64 x 64 x 55 mm
Gewicht:	1,4 kg
Spannbereich:	0 - 55 mm
Hub pro Backe:	2,5 mm
Betätigungsdruck max.:	65 bar
Betätigungsdruck min.:	5 bar
Spannkraft max.:	4,8 kN bei 65 bar
Hubvolumen:	6 cm ³ pro Doppelhub
Hydraulikanschlüsse:	seitlich und bodenseitig
Backenanschluss:	Kreuzversatz



optionale Zusatzfunktionen:

- Spannwegüberwachung
- Zentralschmierung
- Festbacke
- Sperrluft
- Auflagekontrolle



Datum	Name	Hydr. Zentrierspanner	
Gezeichnet: 28.10.2021	Chiacchiera	BSH-64	
Kontrolliert:		Zeichnungs-Nr.	Revisions-Nr.
Norm:		100-0064-001	0
Gewicht:			1
Archiv:			A2