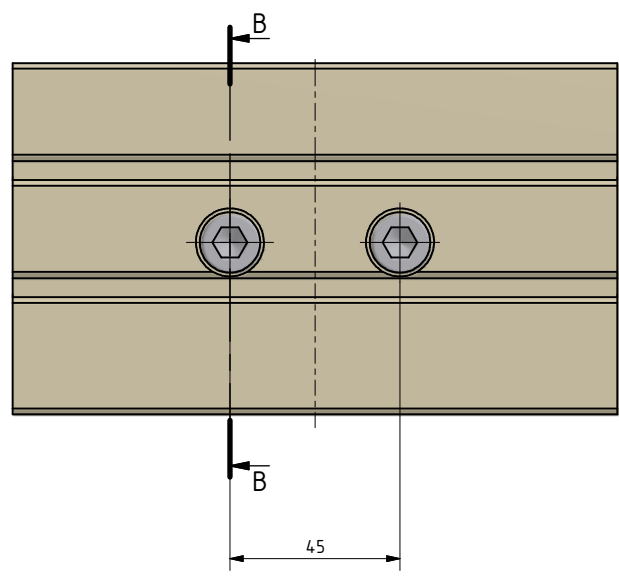
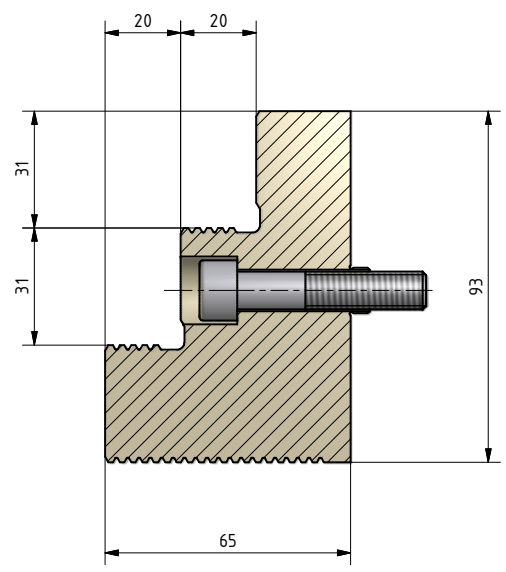


B-B (1 : 1)



Datum	Name	Stufenbacke für BSM 250	
30.05.2011	Meier		
Geszeichnet			
Kontrolliert			
Norm			
Maßstab: 1:1			
Gewicht: 5,026 kg		301-0160-001	1
Archiv: D:\CAD-Daten\BEST\301-Backen-KV\301-0160-001-Datenblatt.dwg			A2