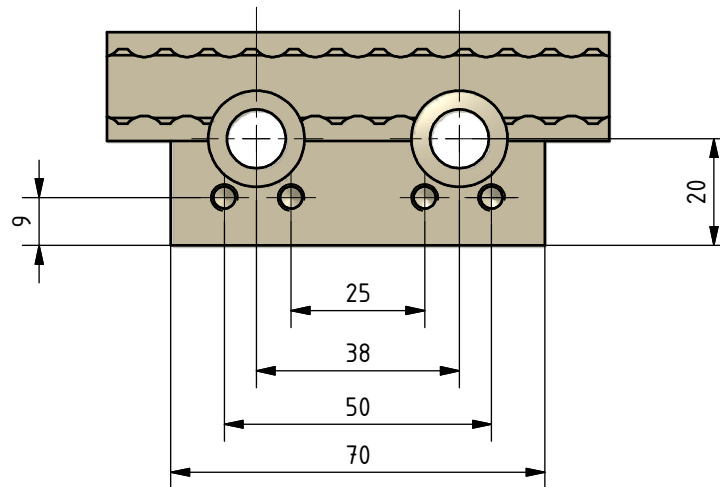
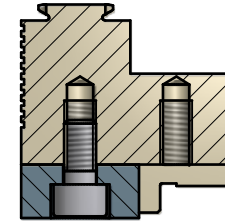


A-A (1 : 1)



	Datum	Name	Gripbacke für BSM 140	
Gezeichnet	01.06.2011	Meier		
Kontrolliert			301-0094-006	
Norm				
Maßstab:			1	A3
Gewicht:				
Archiv: D:\CAD-Daten\BEST\301-Backen-KV\301-0094-006-Datenblatt.idw				