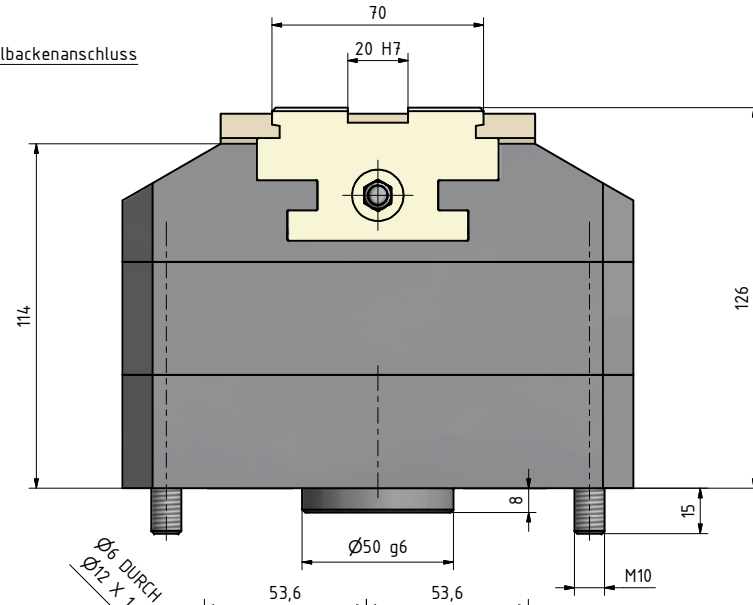
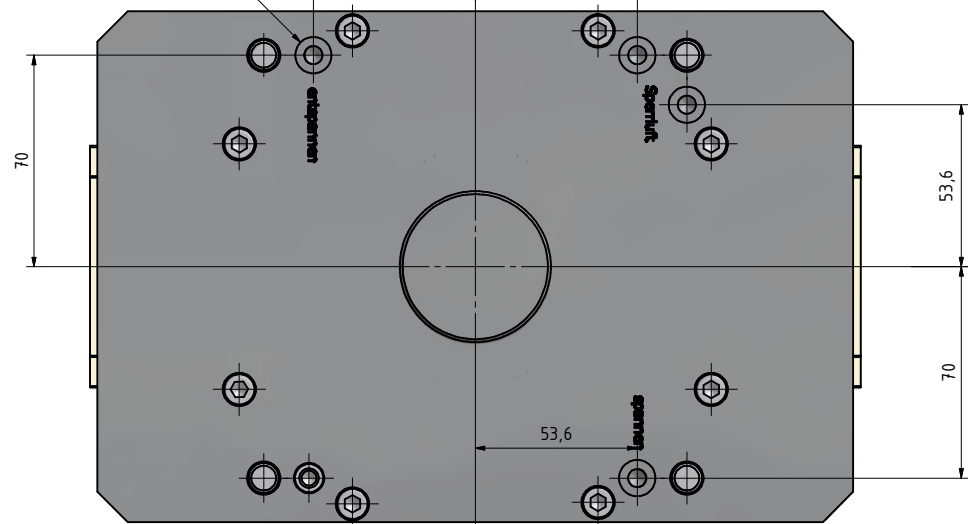
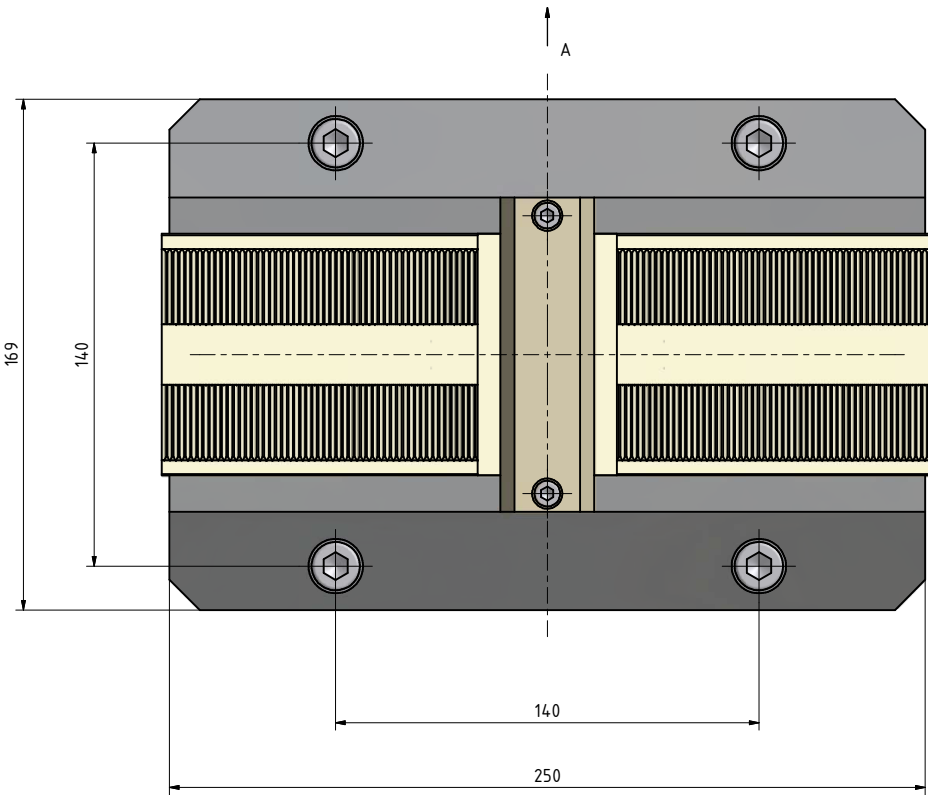


Schnellwechselbackenanschluss



Ø6 DURCH
Ø12 x 1,4



Spannkraft bei 9 bar = 4000 daN
 Hub pro Backe = 6mm
 Max. Betriebsdruck = 9 bar



Datum	Name	Pneum. Zentrierspanner mit Doppelkolben BSP 250 D
Gesamtzahl	Meier	
Kontr. Blatt		
Norm		
Maßstab:		
Gewicht:	k.A.	152-0250-002
Archiv: D:\CAD-Daten\BEST\152-BSP-D\0250\152-0250-002-Datenblatt.idw		1 A2