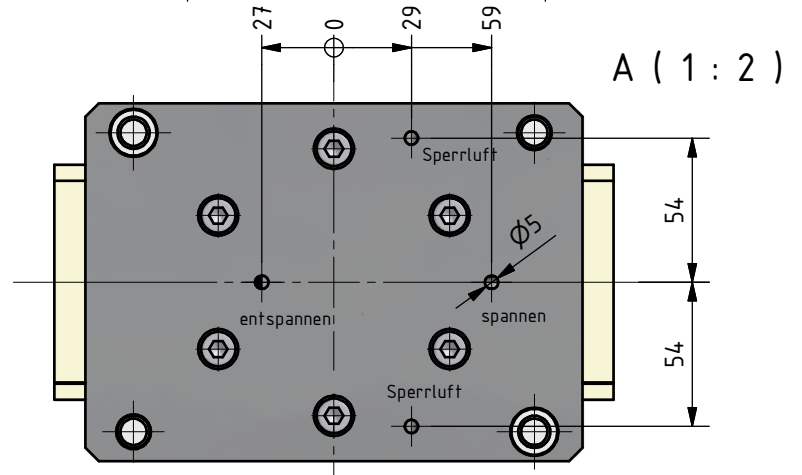
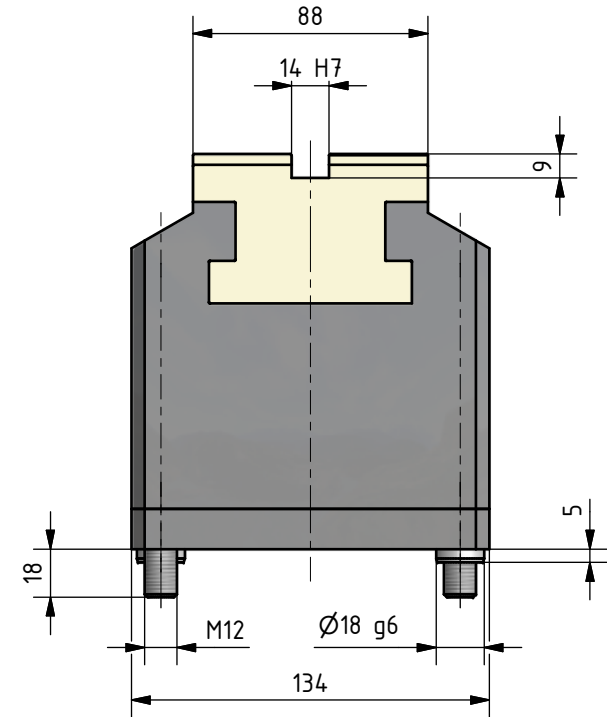


Max. Betätigungskraft = 20 kN
 dabei Spannkraft = 25 kN
 Hub pro Backe = 10 mm
 Max. Betriebsdruck = 140 bar



	Datum	Name	Hydr. Zentrierspanner BSH-186	
Gezeichnet	15.04.2010	Meier		
Kontrolliert			Gewicht: 24,576 kg	
Norm				
Maßstab:			100-0186-001	
Archiv: D:\CAD-Daten\BEST\100-BSH\0186\100-0186-001-Datenblatt.idw			1	
			A3	