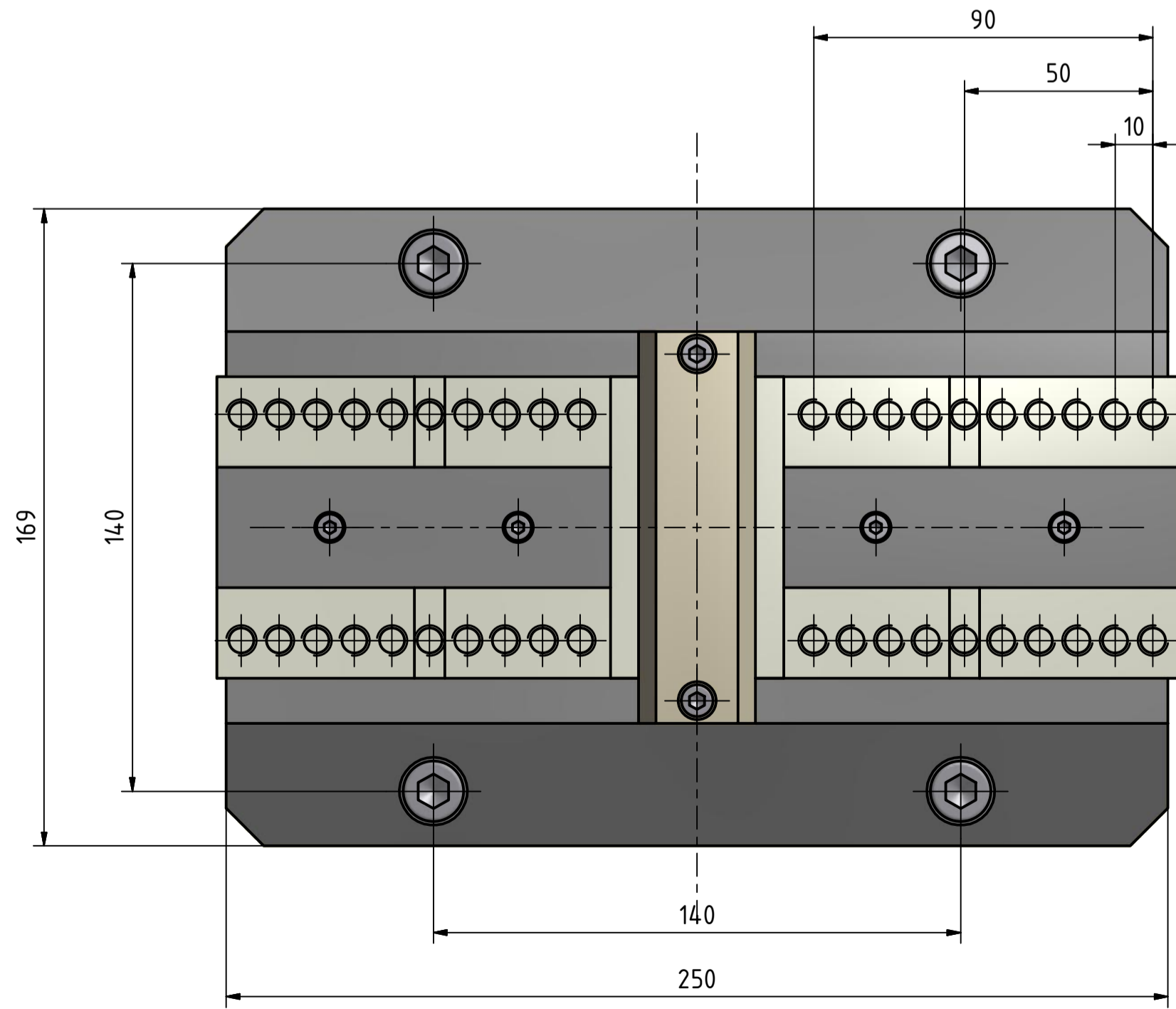
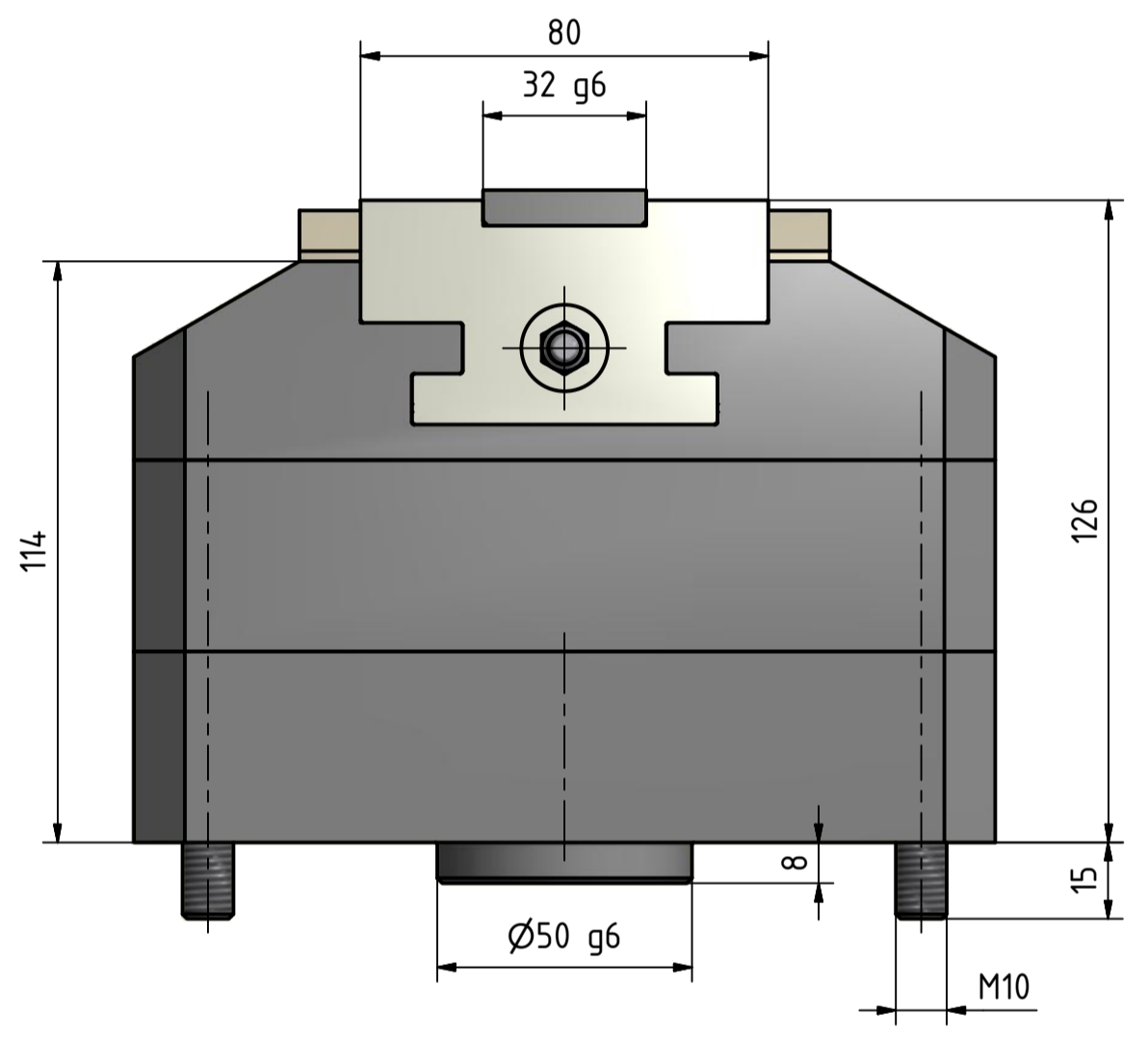
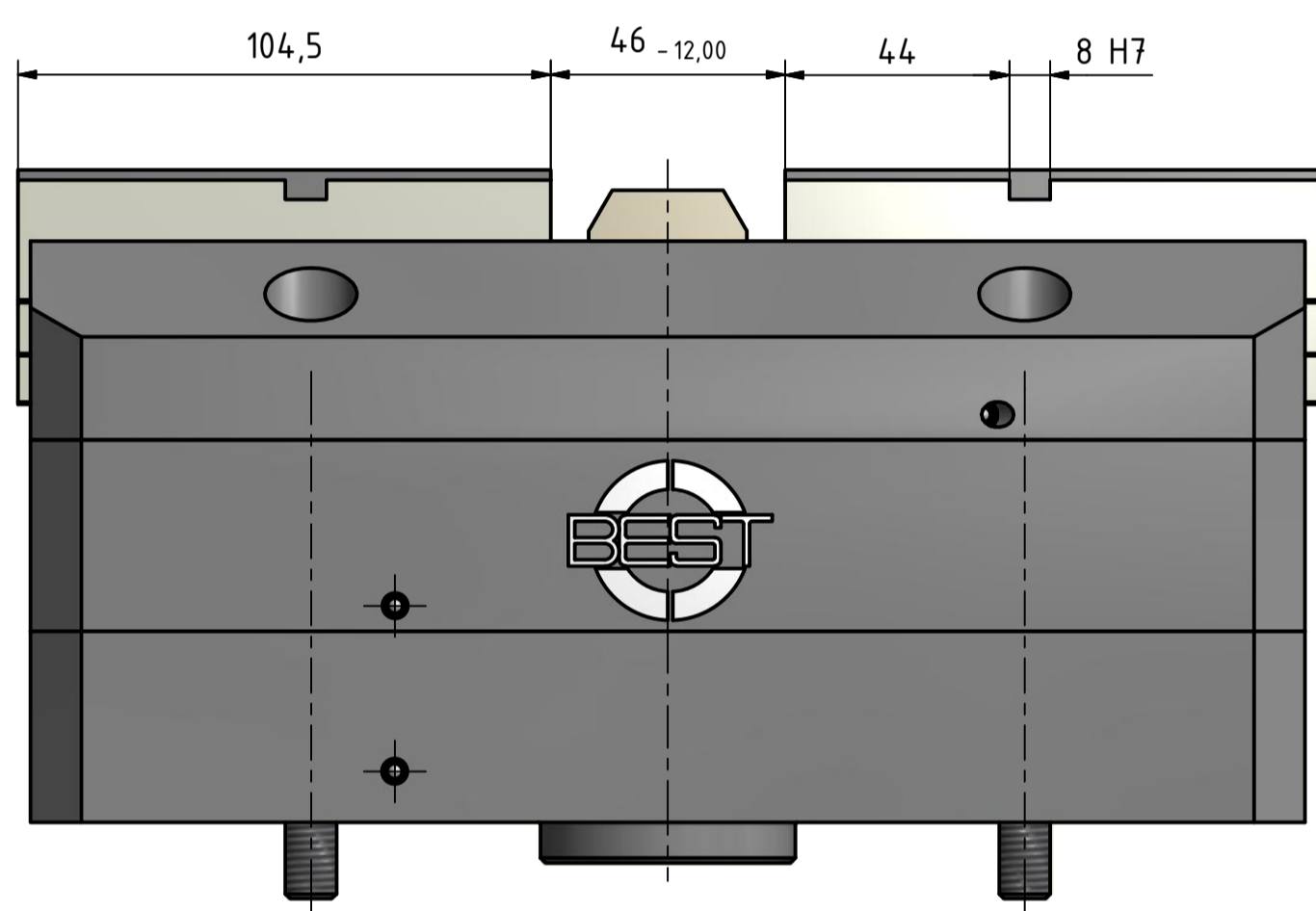
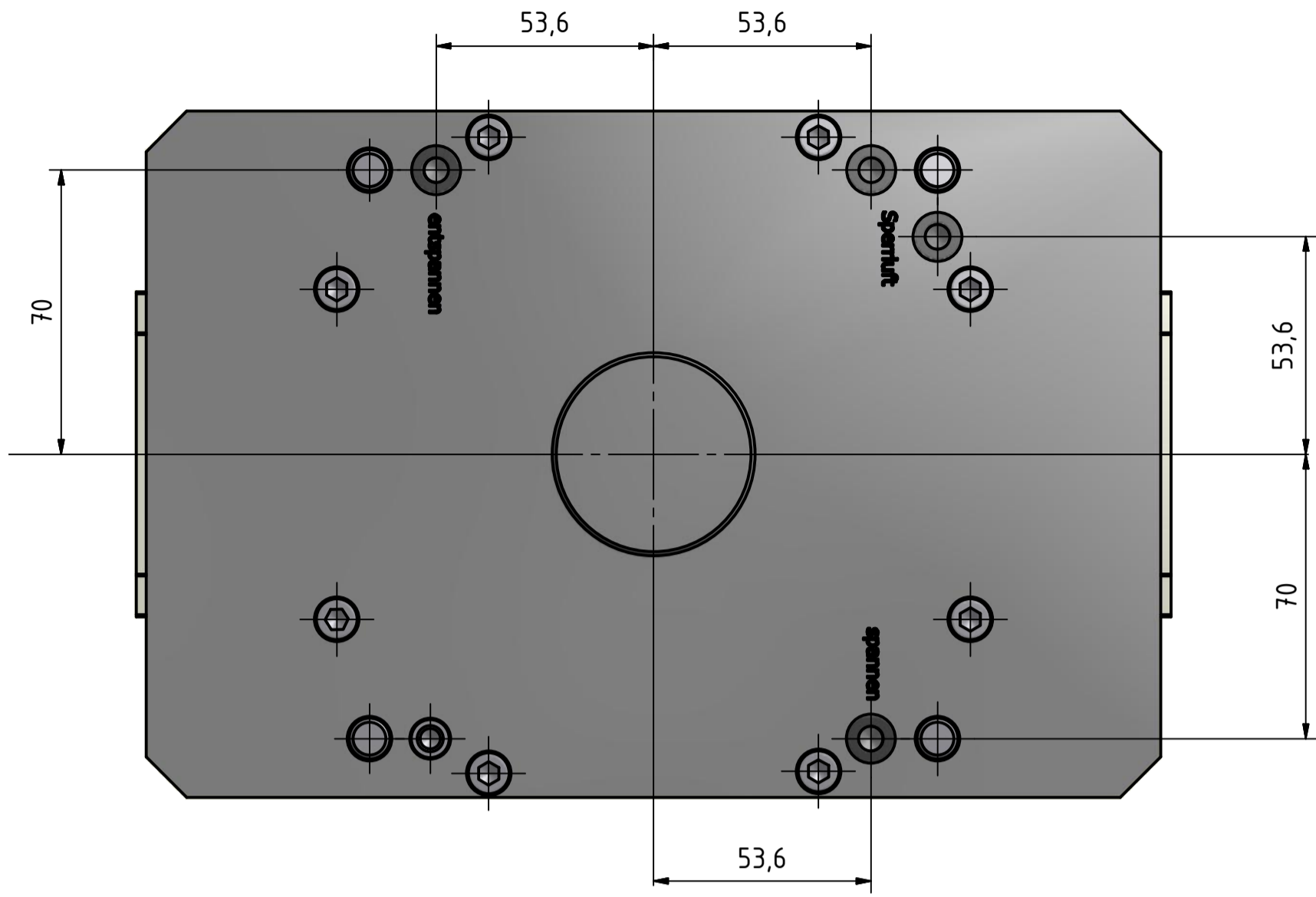
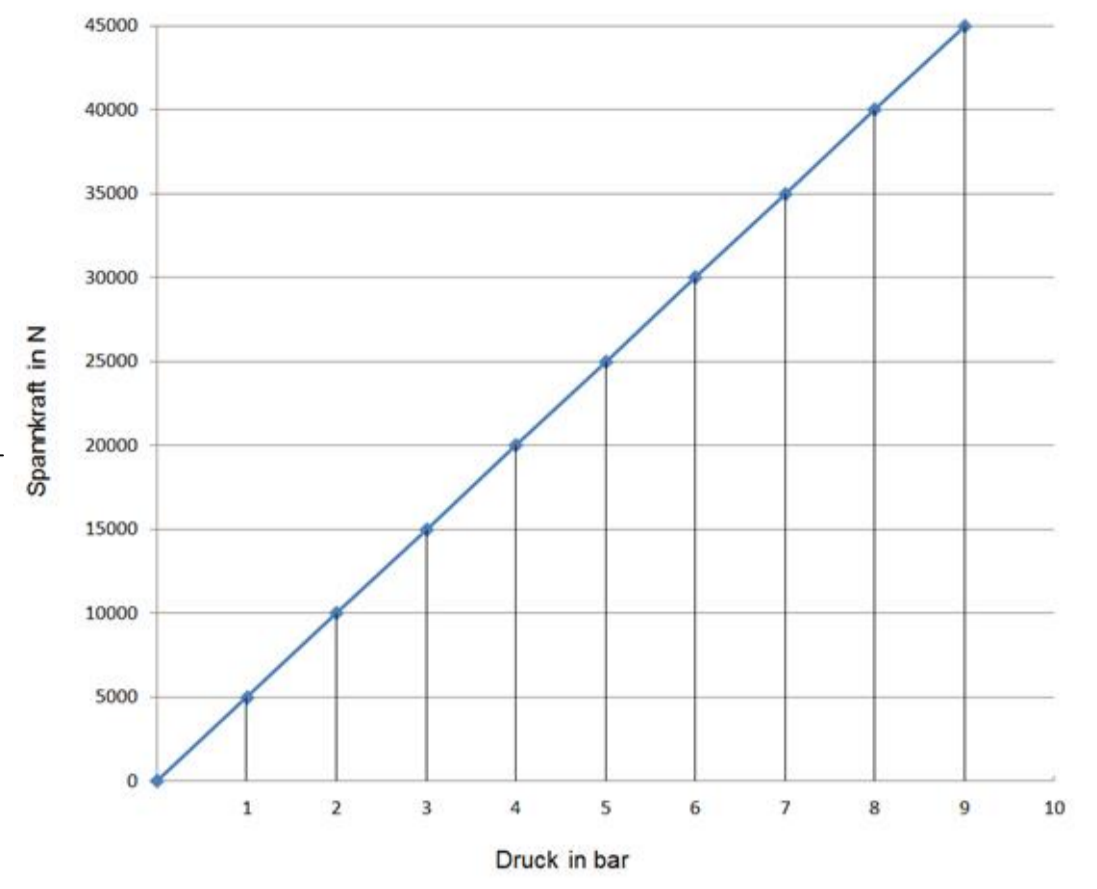


Spannkraftdiagramm BSP250



Betätigungsdruck max.: 9bar
 Spannkraft max.: 45kN bei 9bar
 Hub pro Backe: 6mm
 Gewicht: 35kg



Datum	Name	Pneum. Zentrierspanner mit Doppelkolben BSP 250D KV	
16.06.2010	Meier		
Kontrolliert			
Norm			
Maßstab:			
Gewicht:		152-0250-003	1
Archiv: M:\Zeichnungssatz BEST\BEST\152-BSP-D\0250\152-0250-003-Datenblatt.idw		A2	