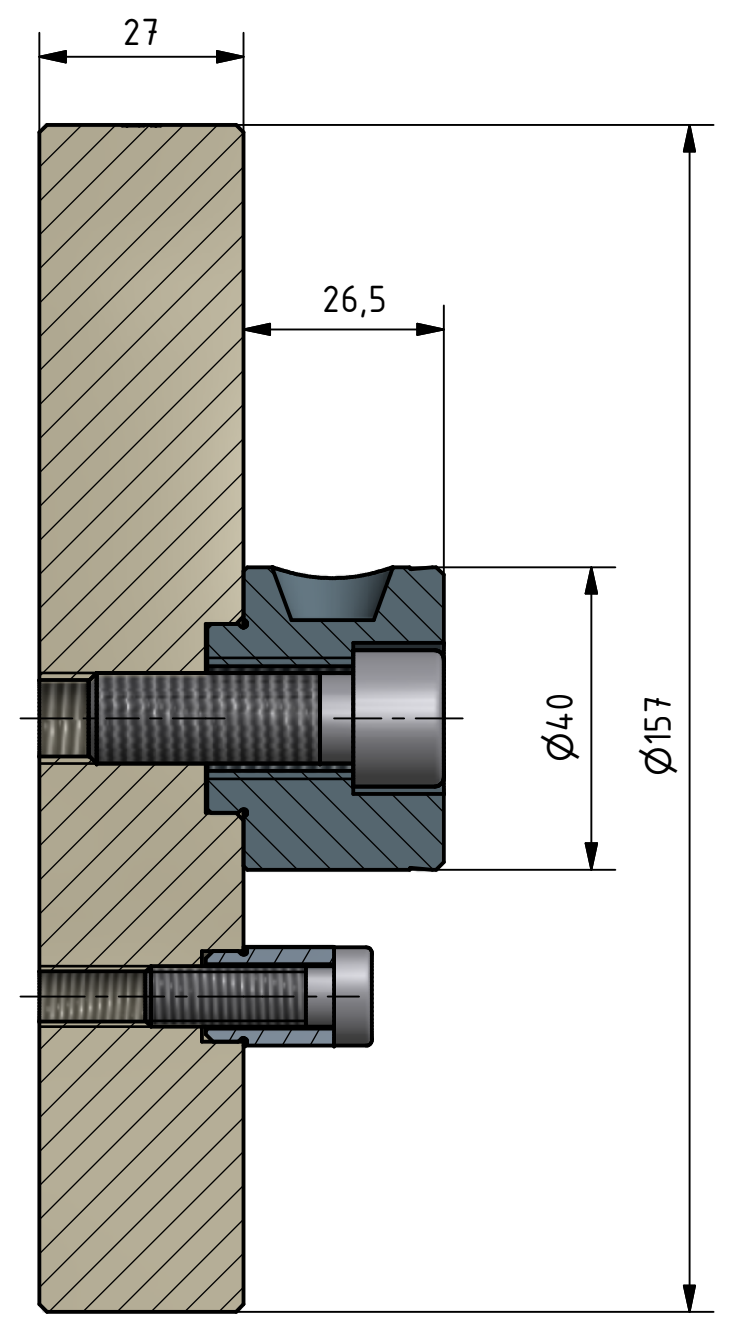


A-A (1 : 1)



	Datum	Name	Palette kplt.	
Gezeichnet	16.11.2010	Meier		
Kontrolliert				
Norm				
Gewicht:		Zeichnungs-Nr.	Revisions-Nr.	1
		282-0157-001	2	A3
Archiv: C:\temp\282-0157-001-Datenblatt.idw				