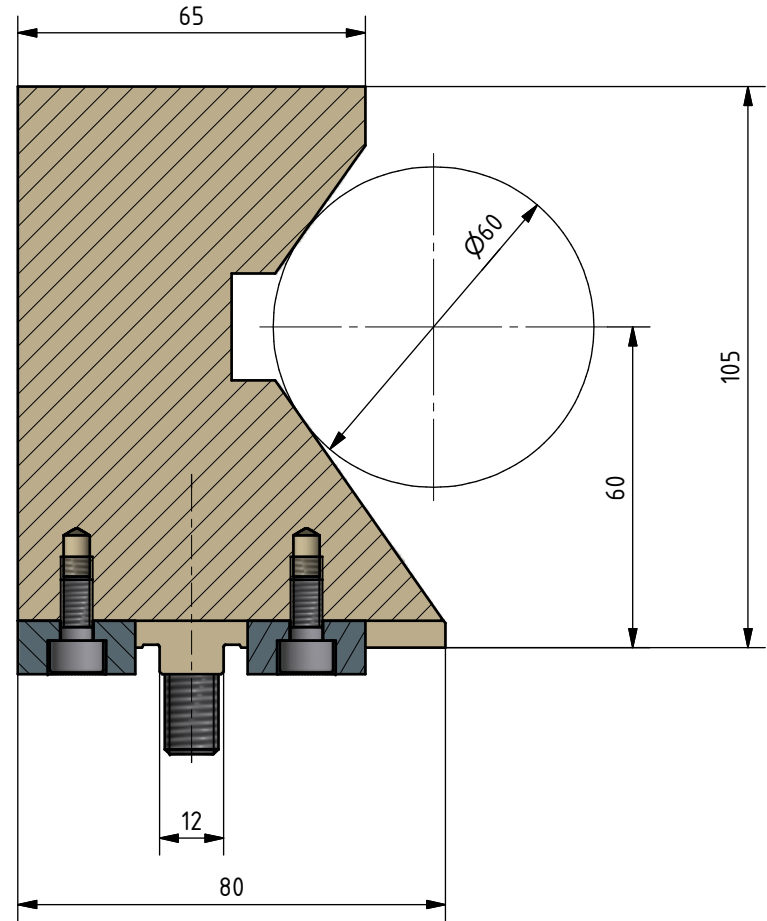


A-A (1 : 1)



passend auf BSM 250
Spannbereich 79-110



	Datum	Name	Prismenbacke für BSM-250	
Gezeichnet	08.02.2011	Meier		
Kontrolliert			301-0250-004	
Norm				
	Maßstab:	1:1	1	
Gewicht: 3,138 kg				
Archiv: D:\BEST-Reckerth\Best\301-Backen-KV\301-0250-004-Datenblatt.idw				